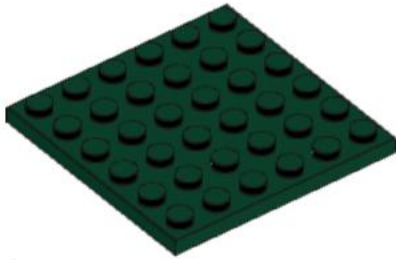


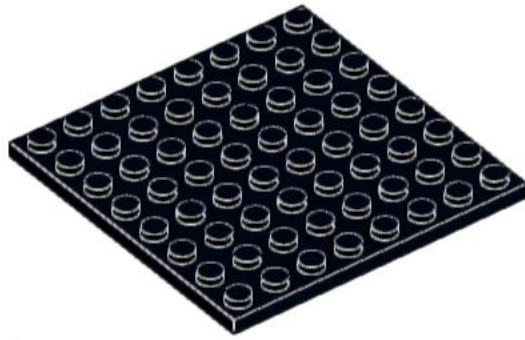
Blue Brixx



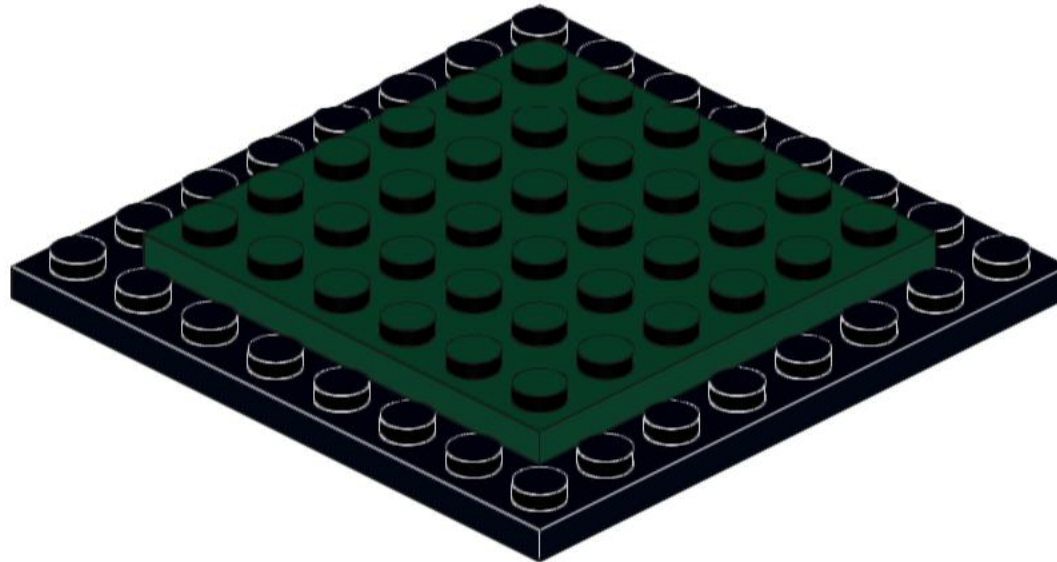
1



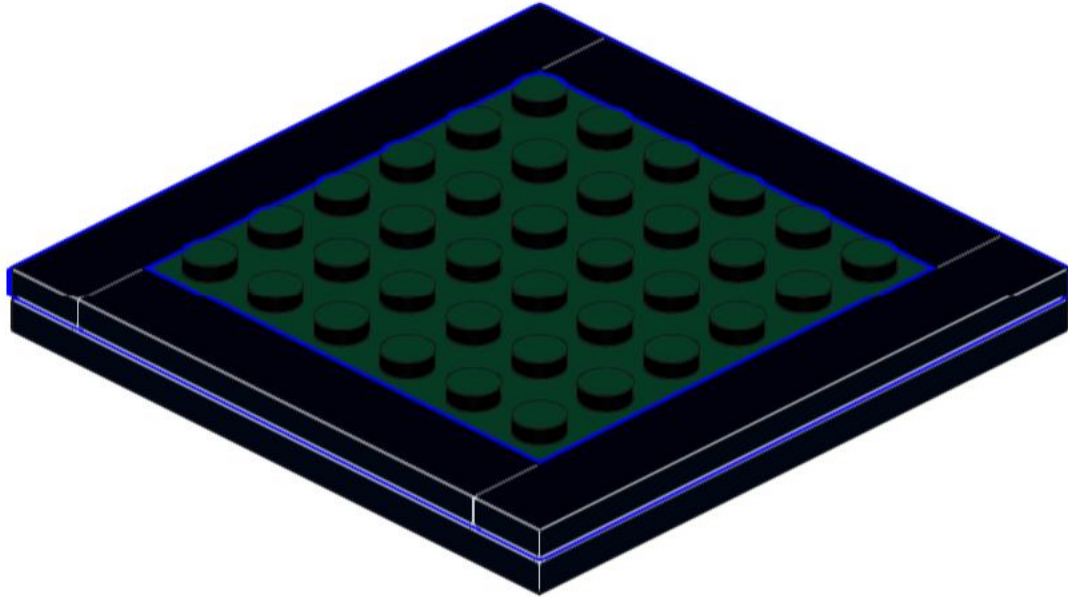
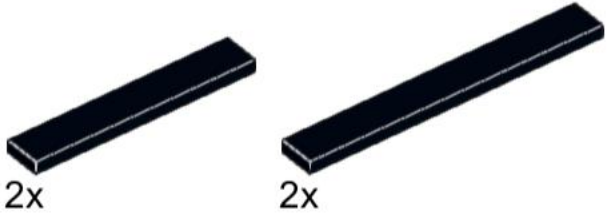
1x



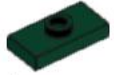
1x



2



3



1x



1x



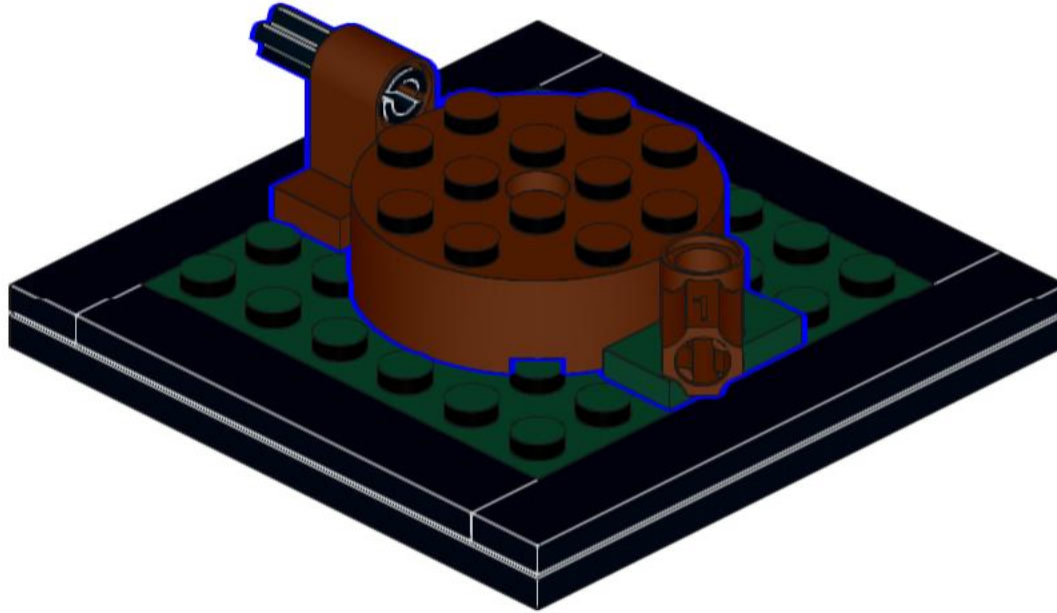
1x



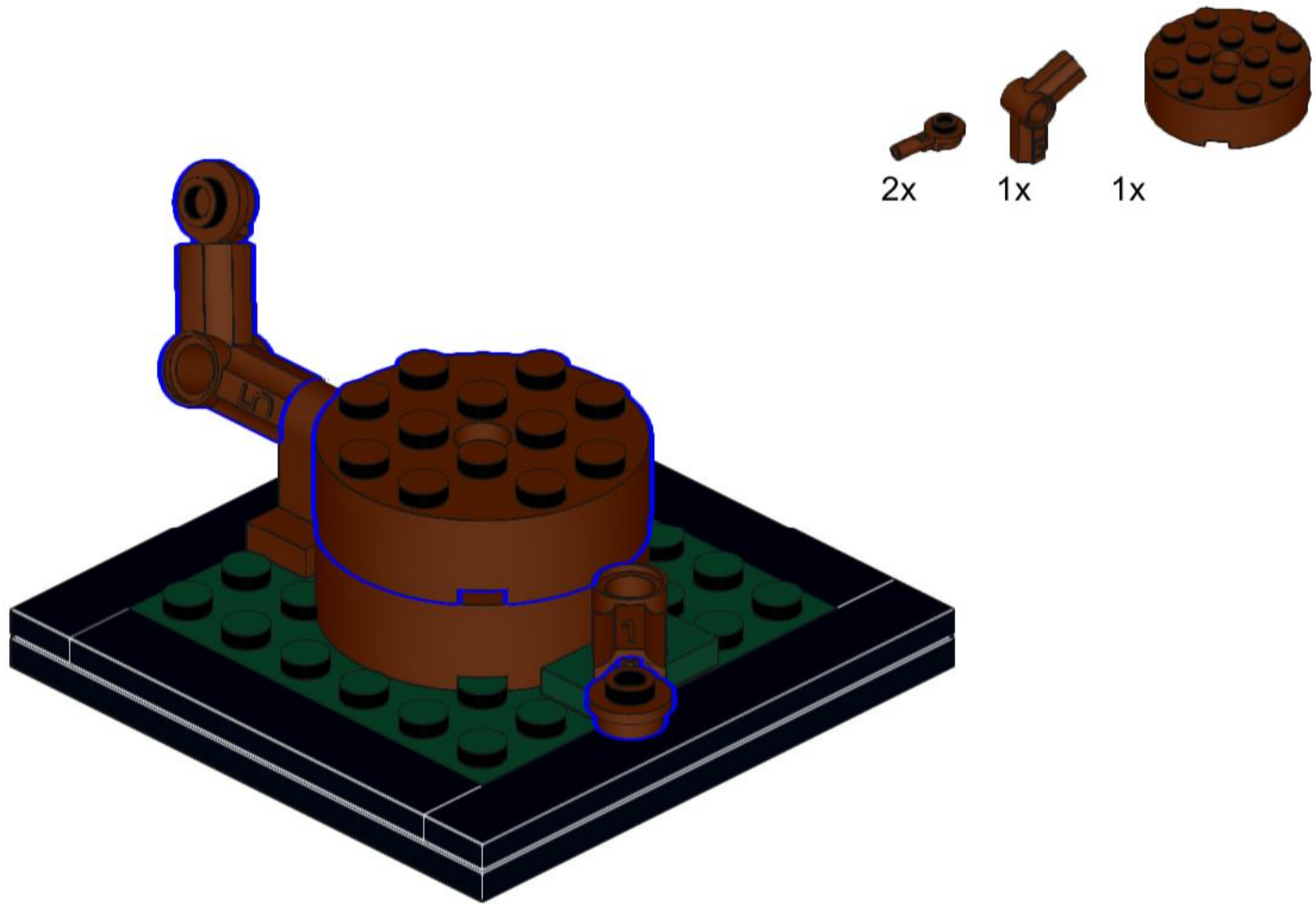
1x



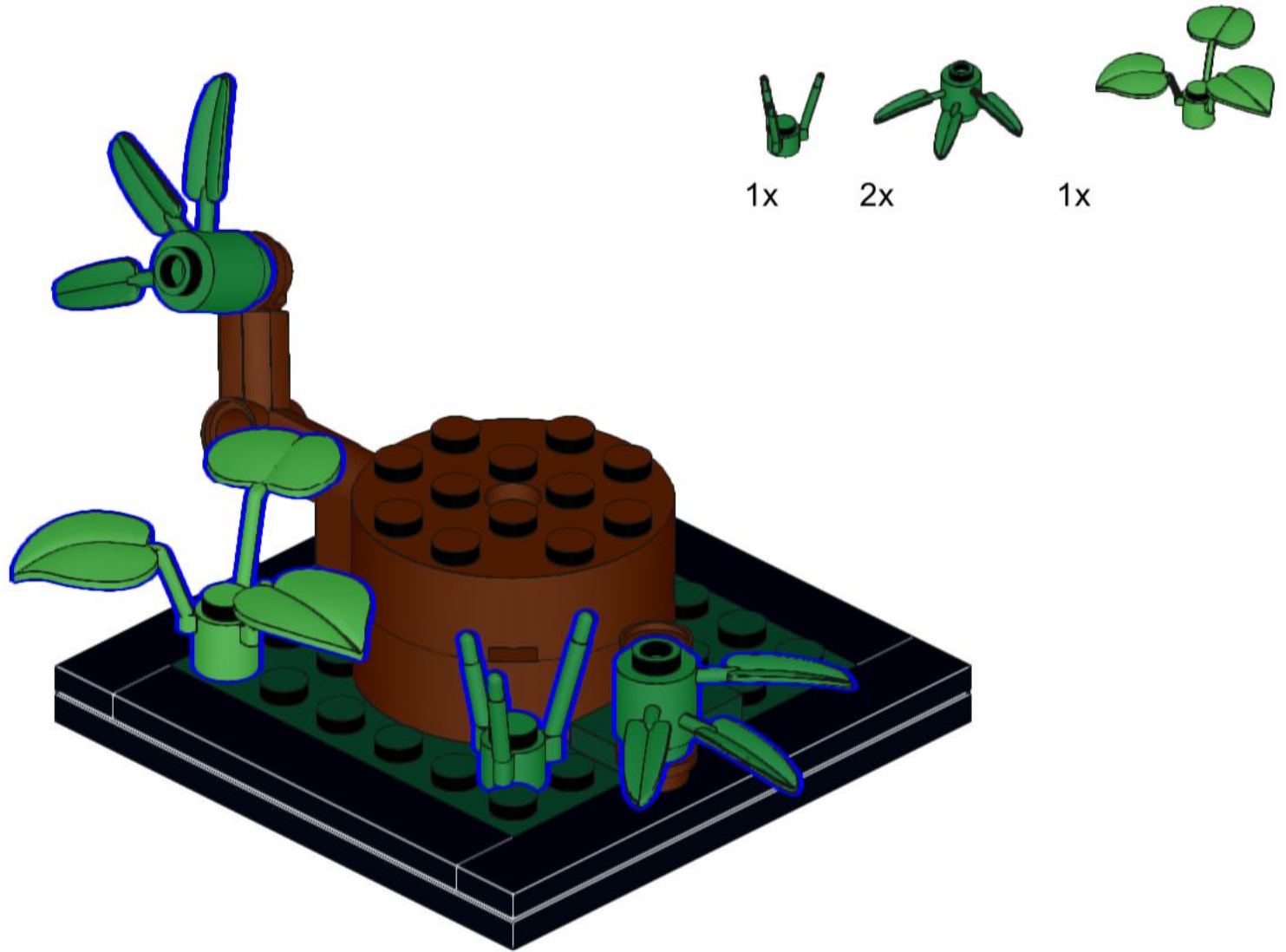
1x



4



5



6



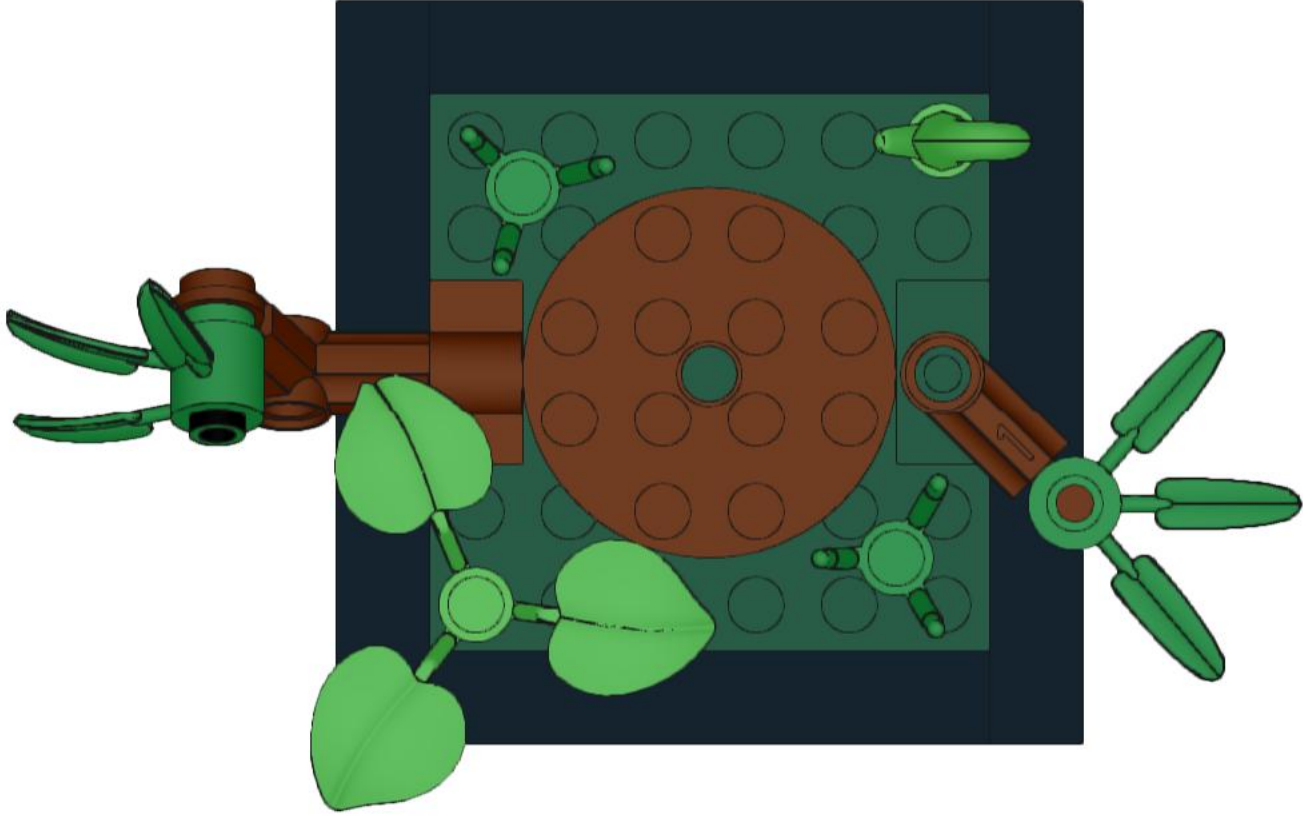
1x



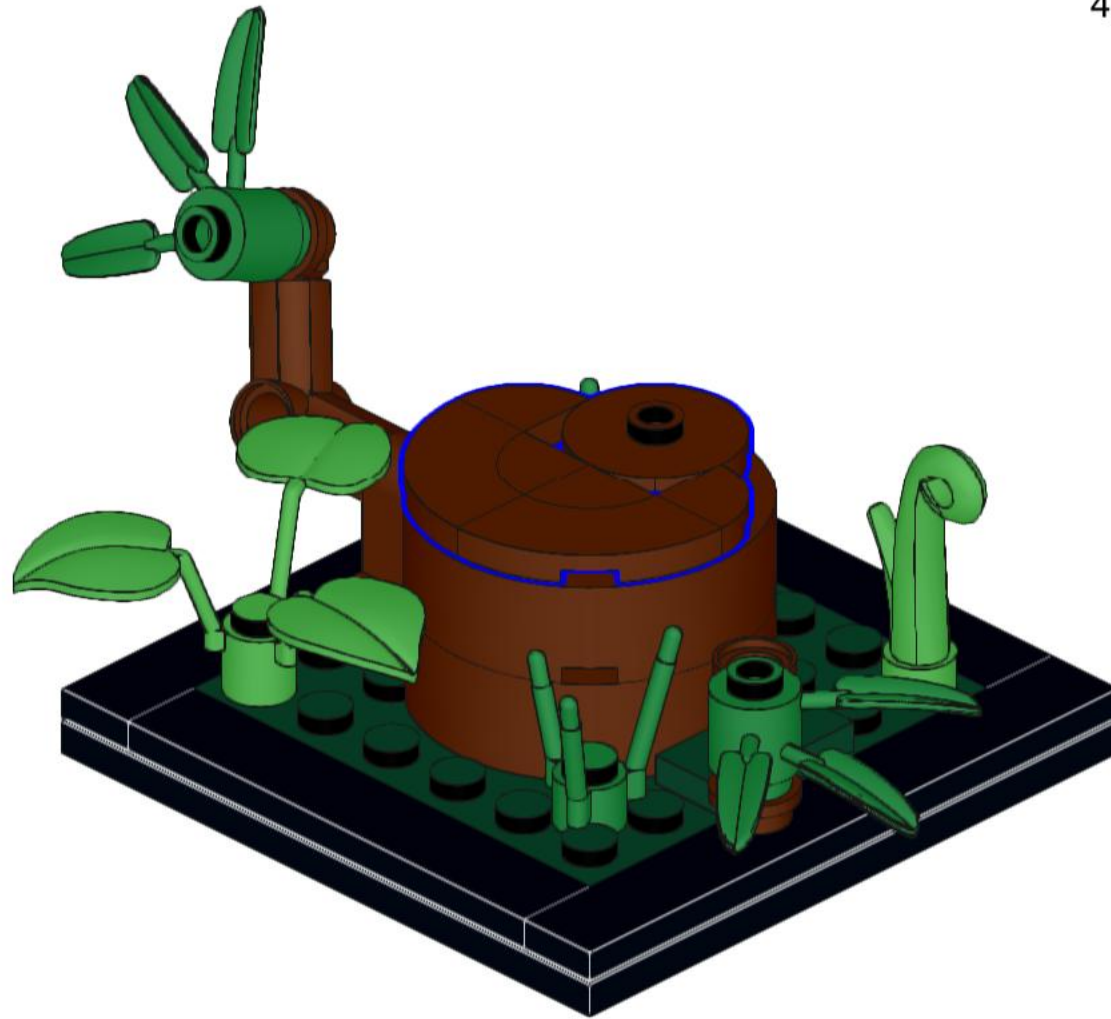
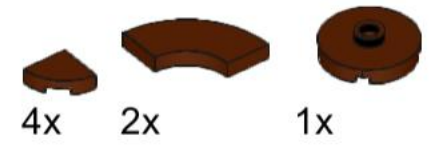
1x



7



8



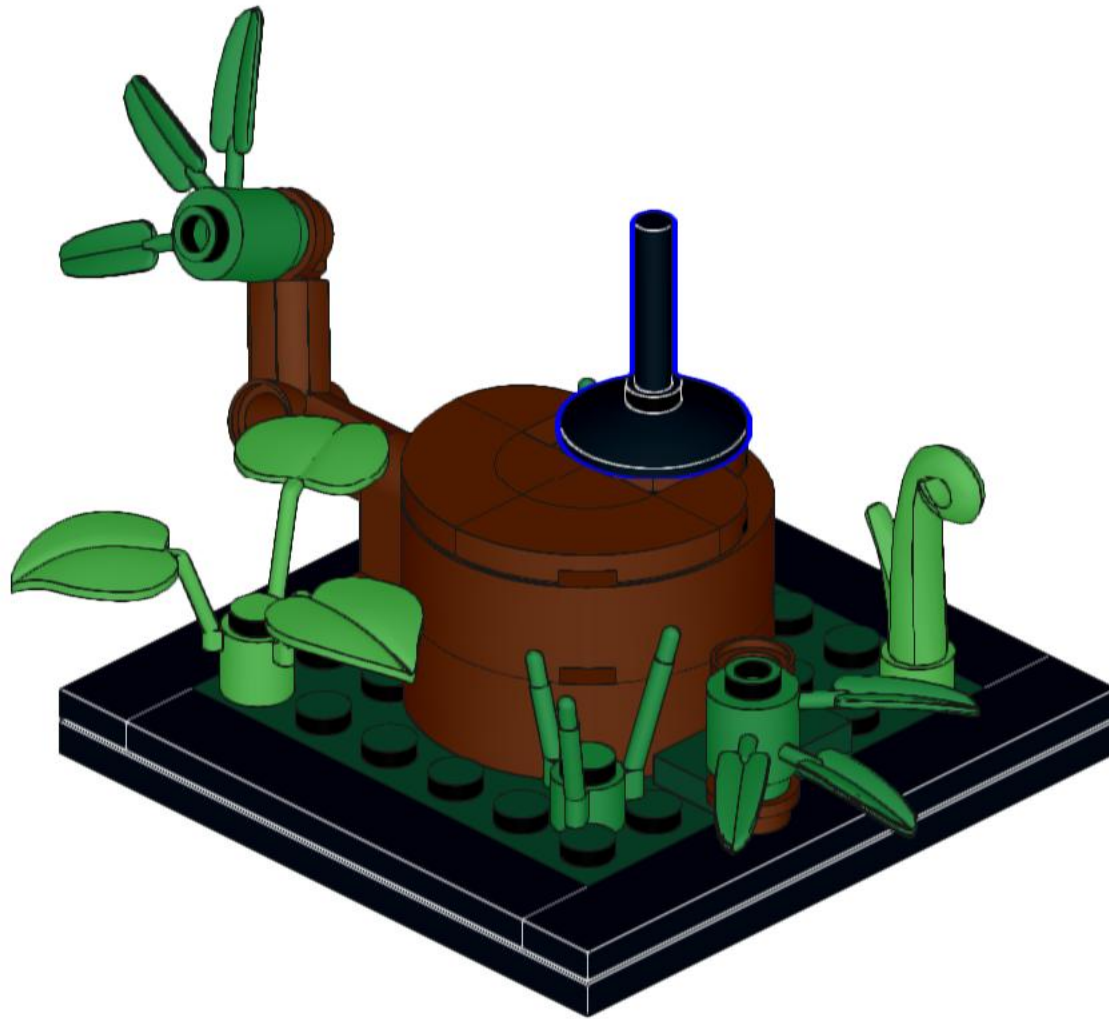
9



1x



1x



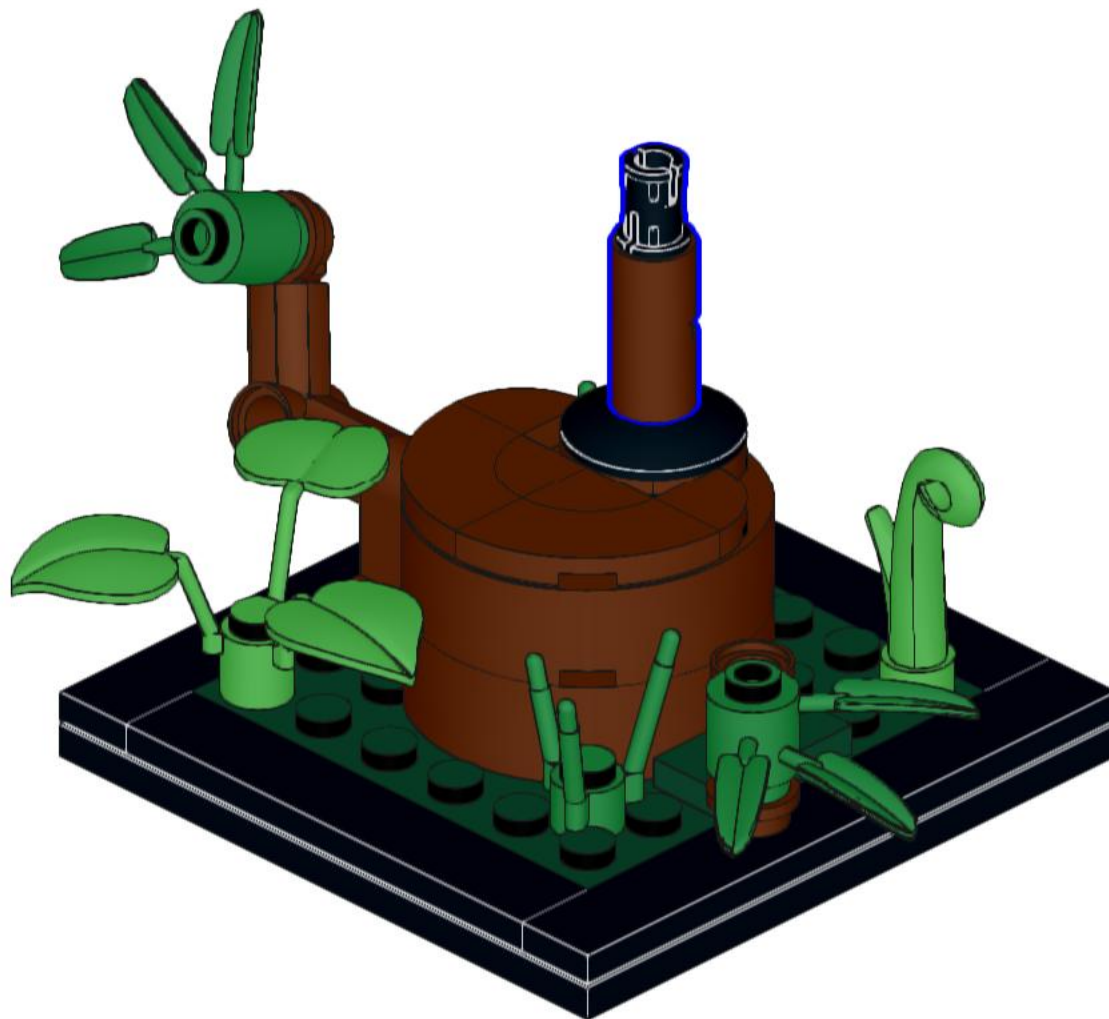
10



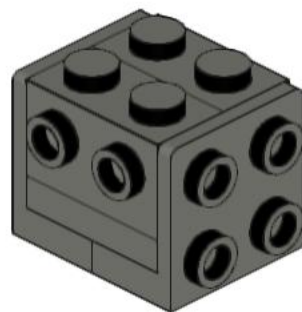
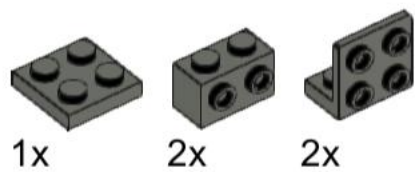
1x



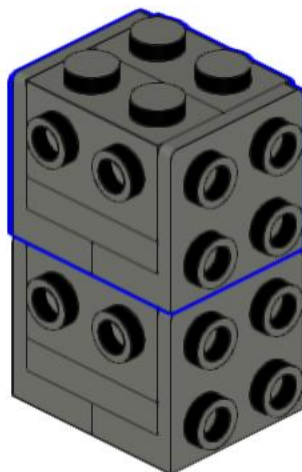
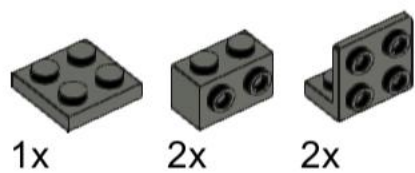
1x



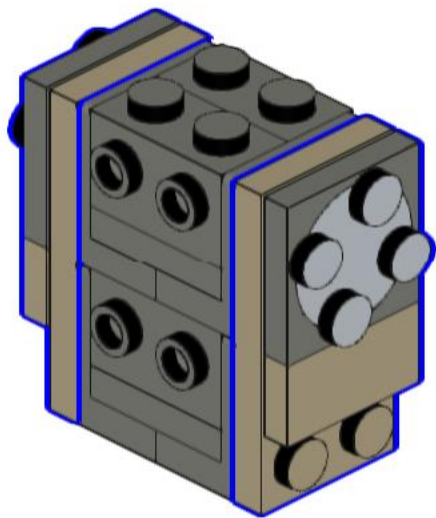
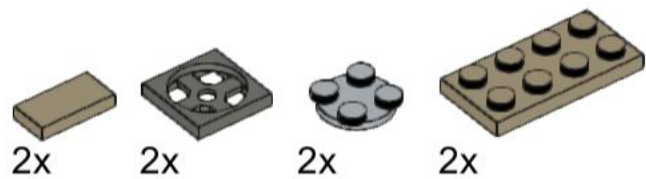
11



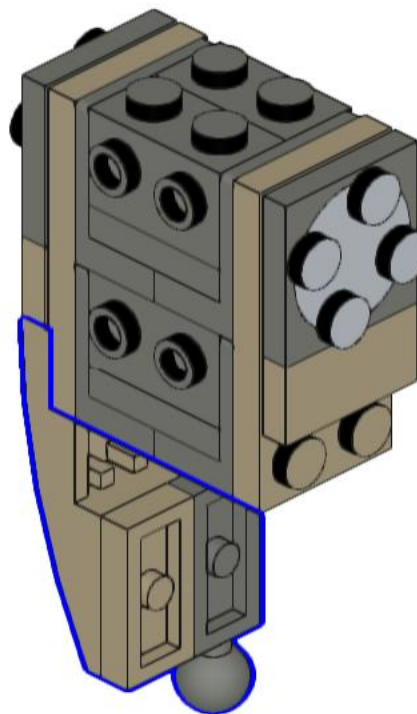
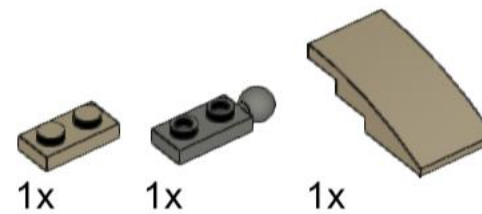
12



13



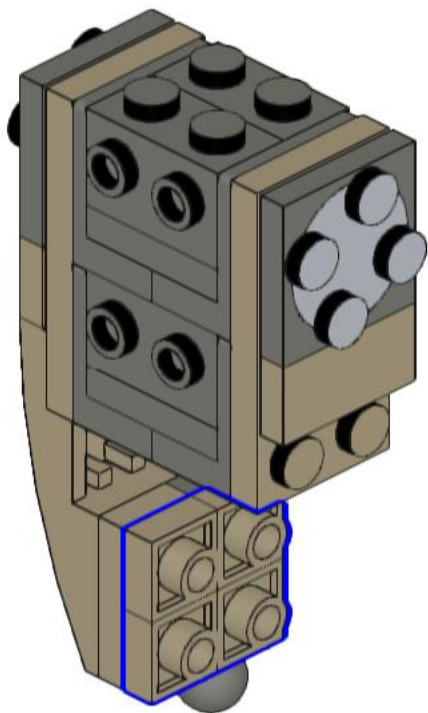
14



15



4x



16



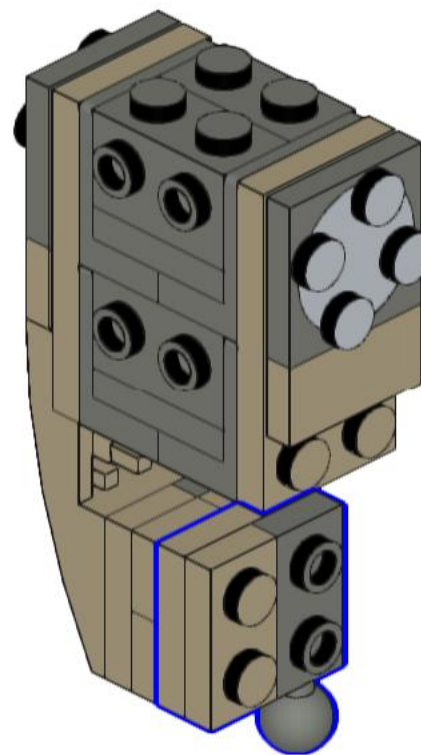
1x



1x



1x



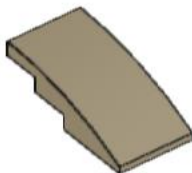
17



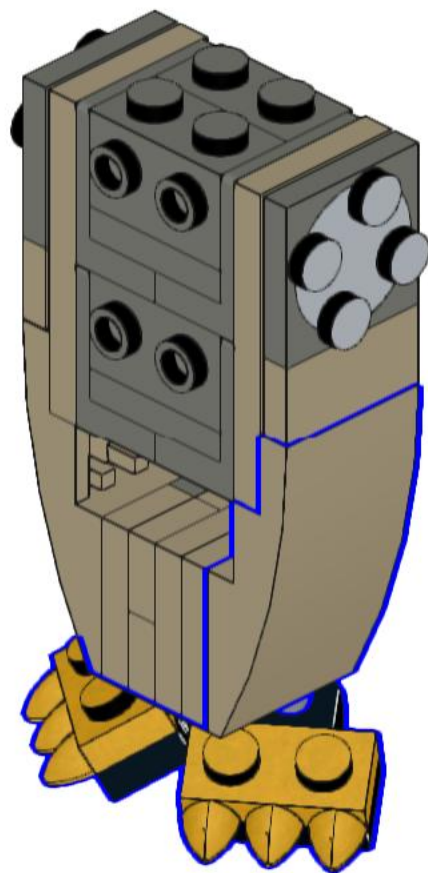
2x



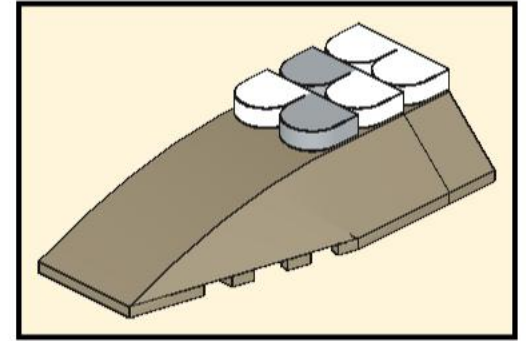
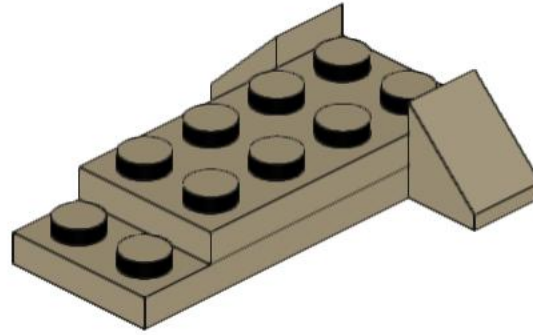
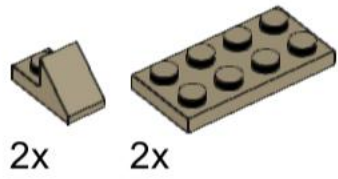
2x



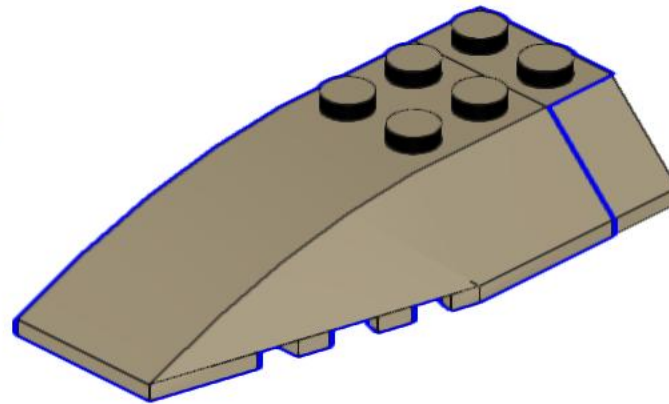
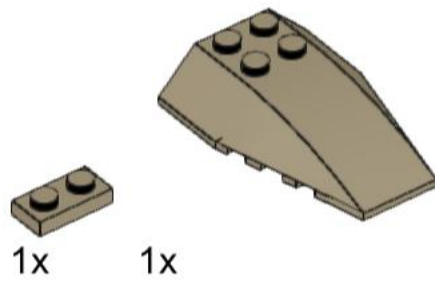
1x



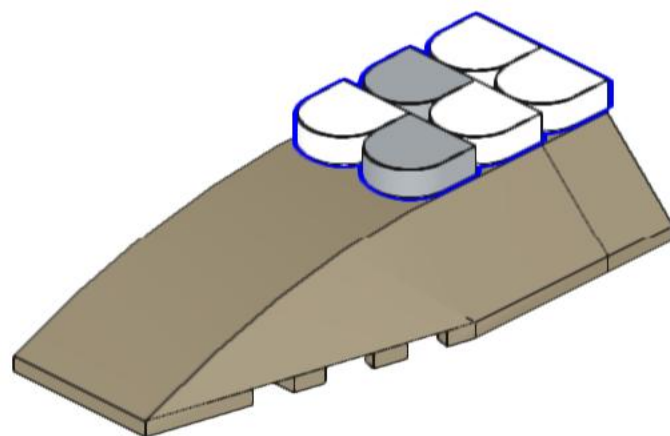
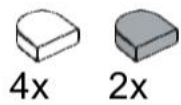
18



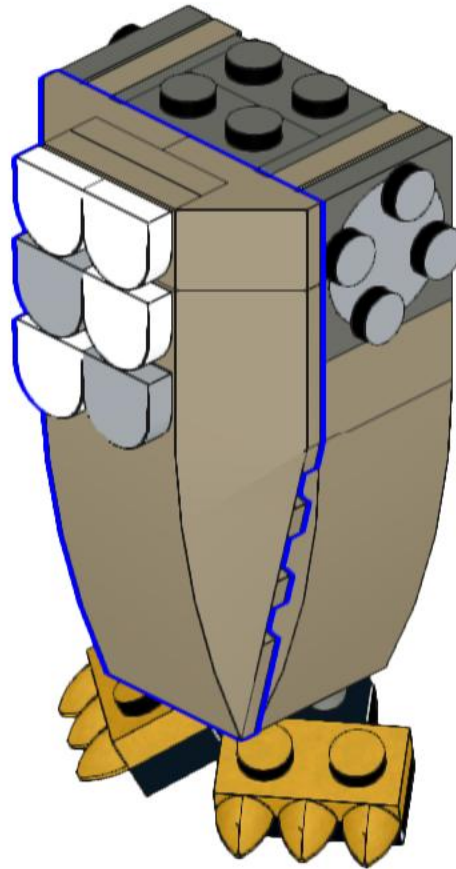
19



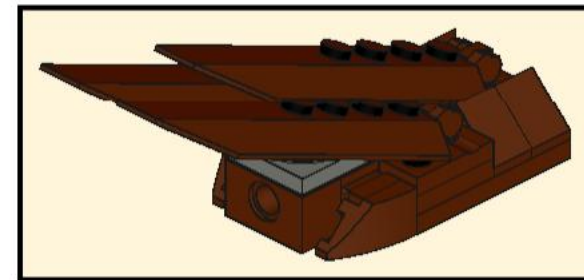
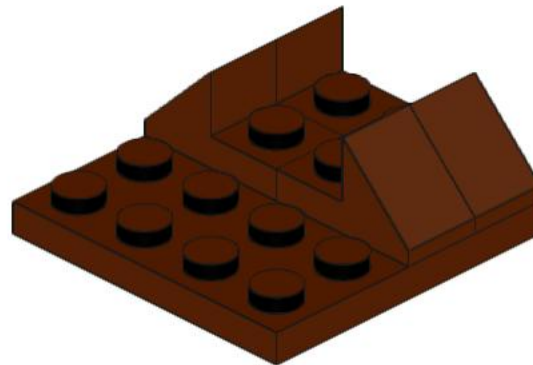
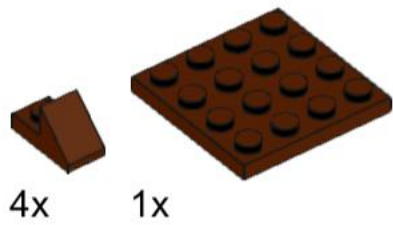
20



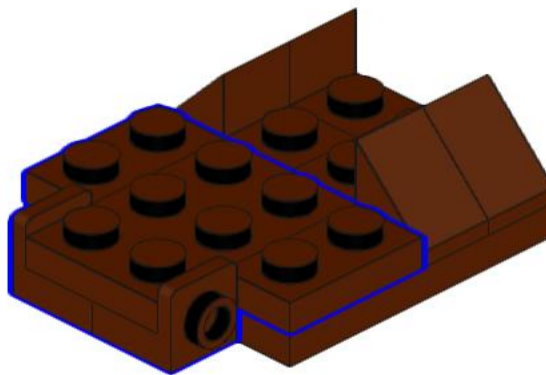
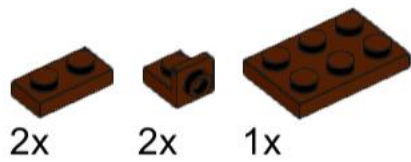
21



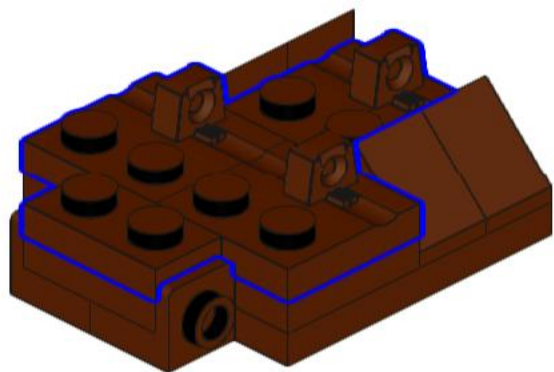
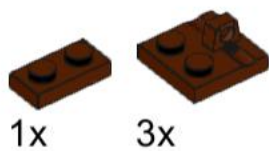
22



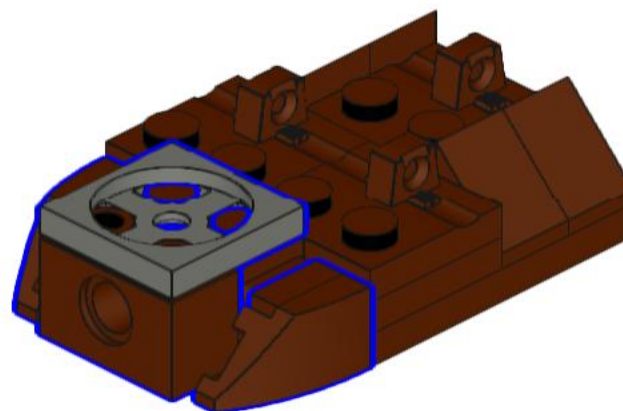
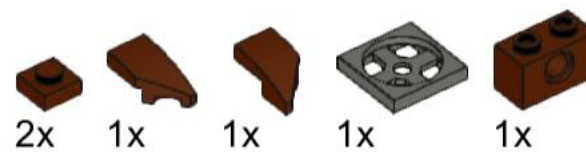
23



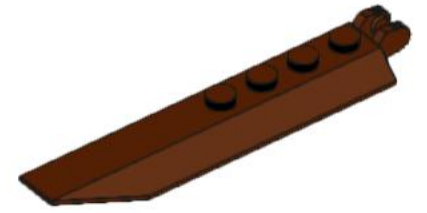
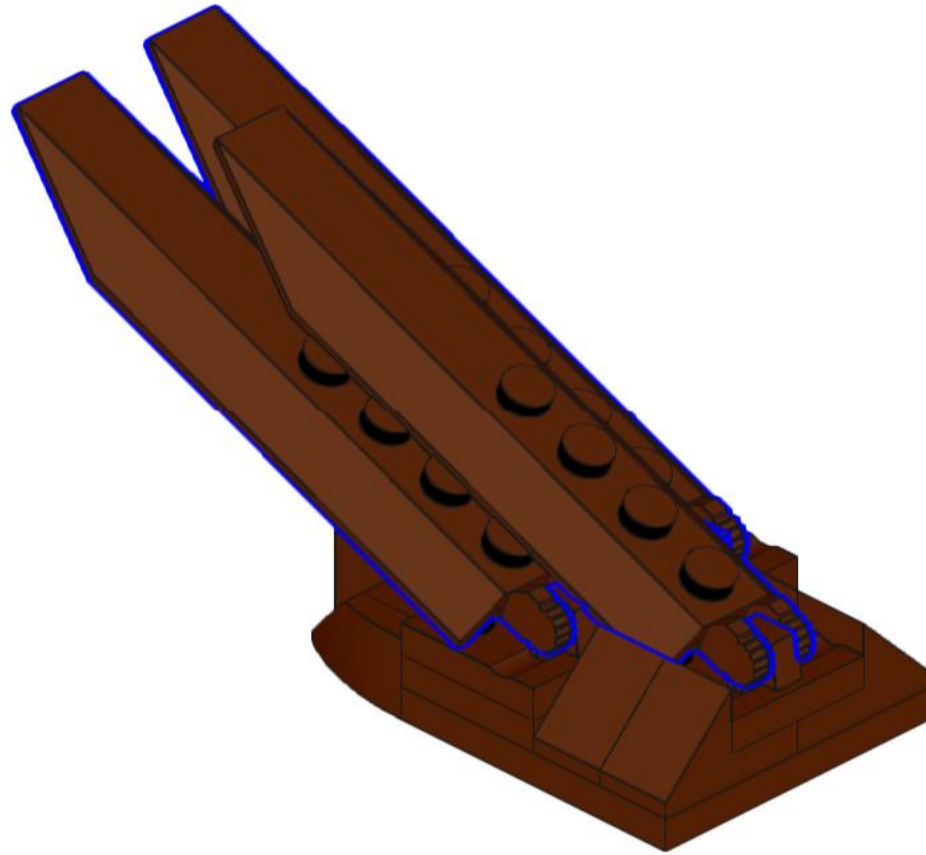
24



25

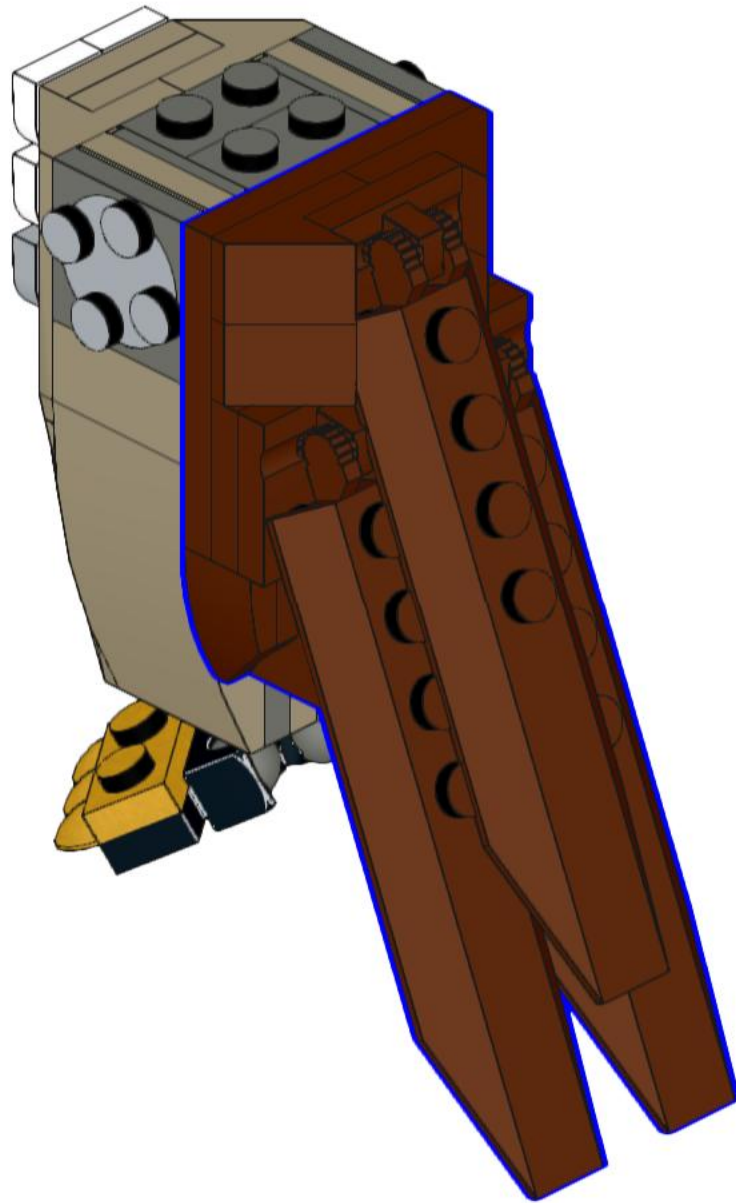


26

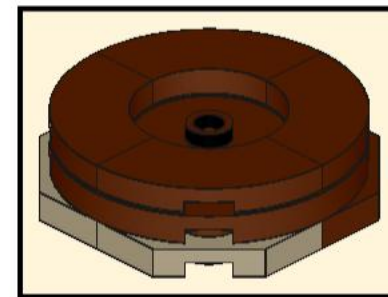
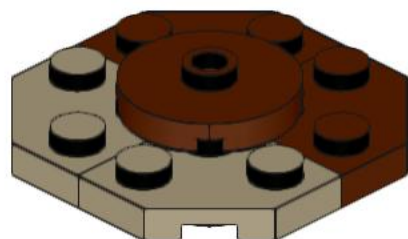
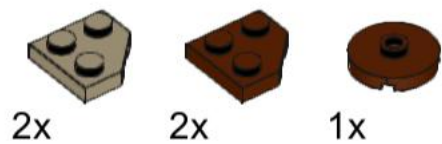


3x

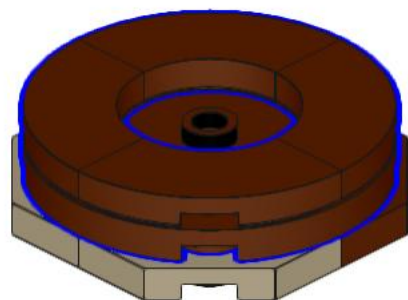
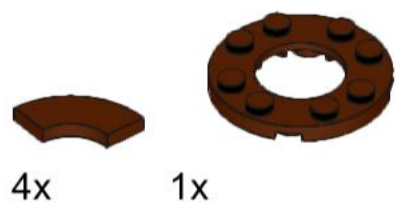
27



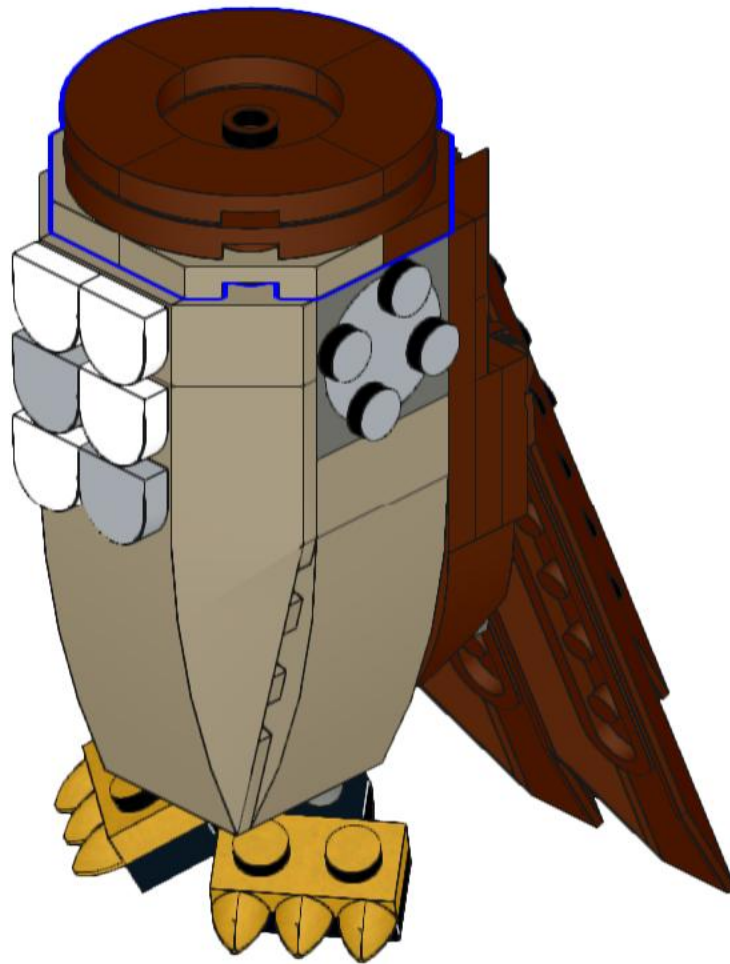
28



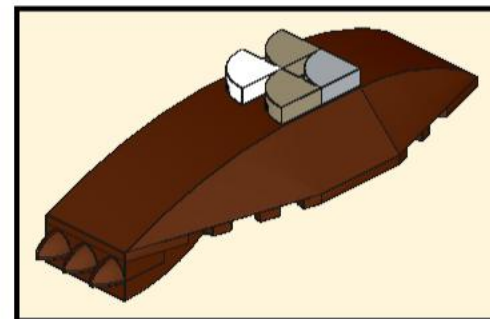
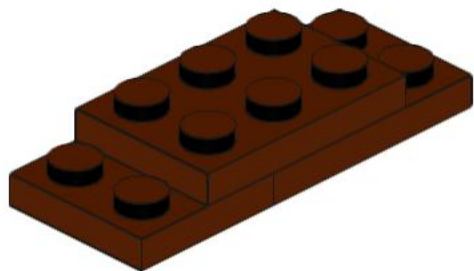
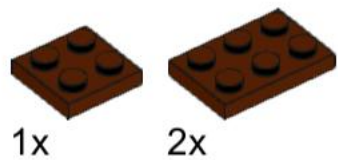
29



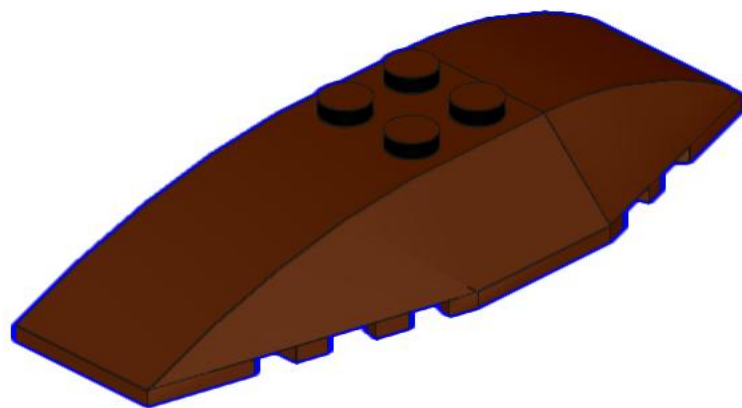
30



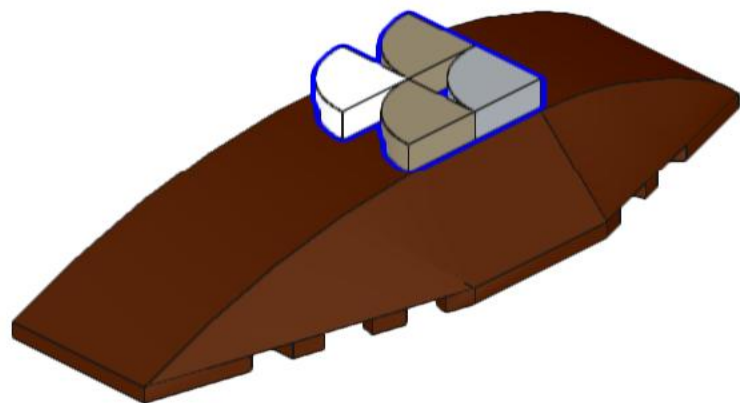
31



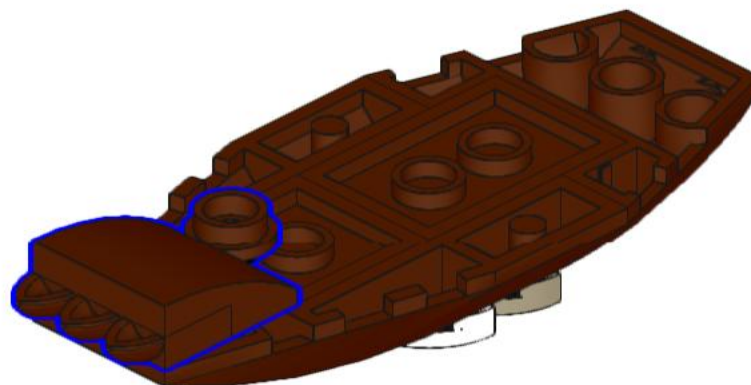
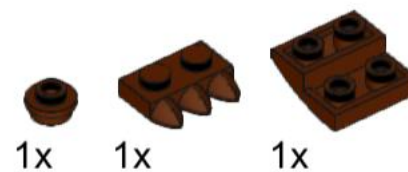
32



33



34



35

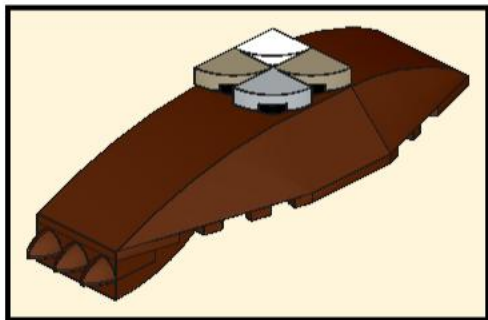
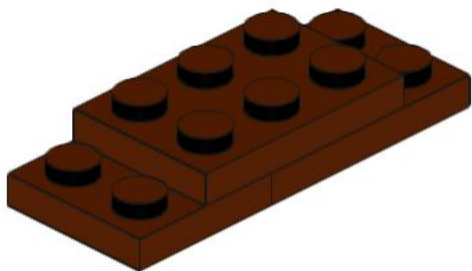


36



1x

2x



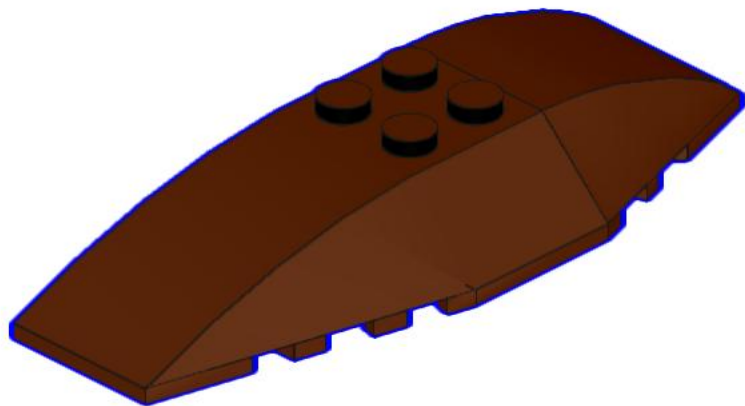
37



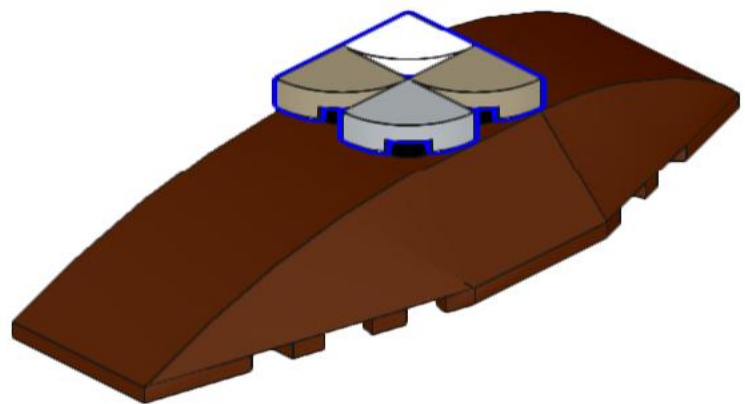
1x



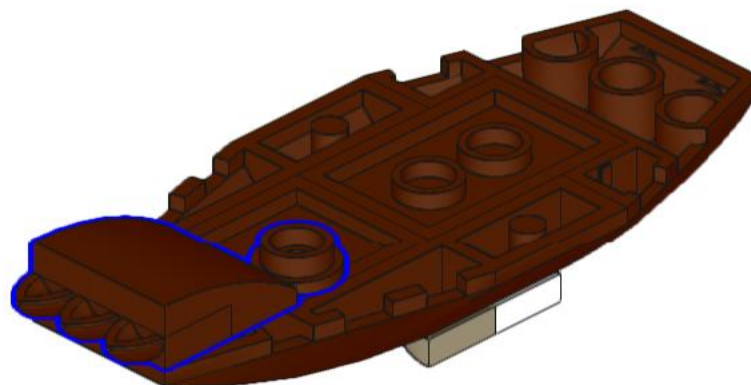
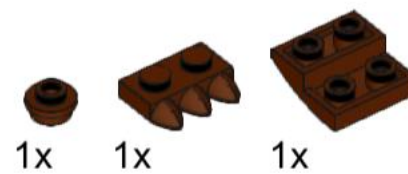
1x



38



39



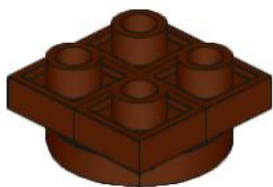
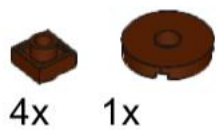
40



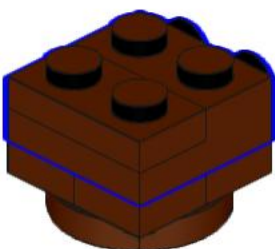
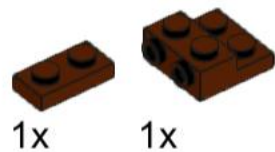
41



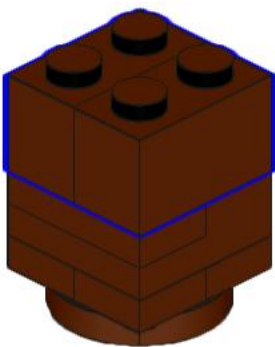
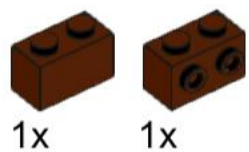
42



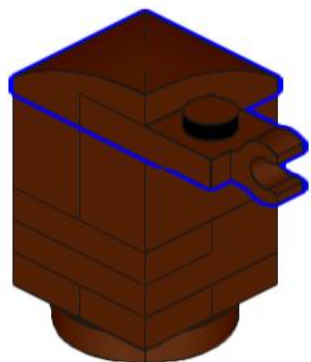
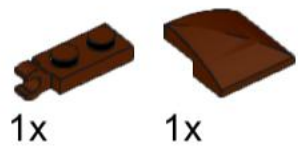
43



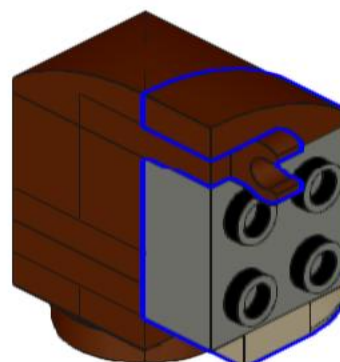
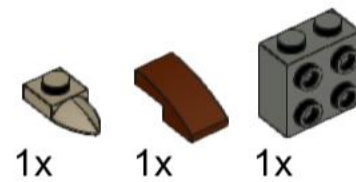
44



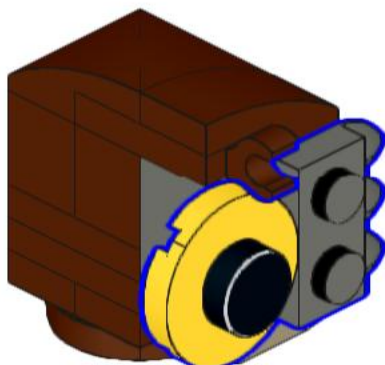
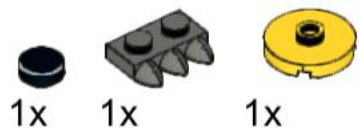
45



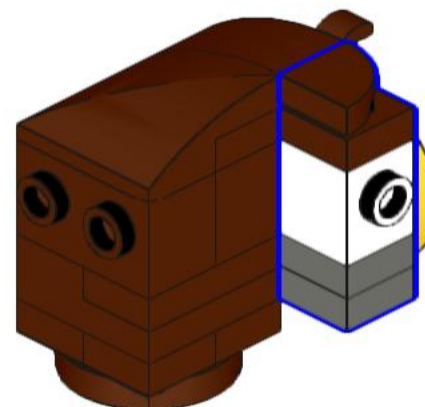
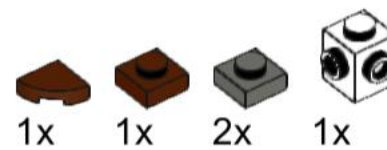
46



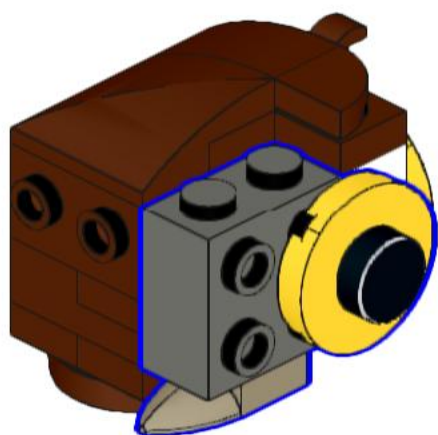
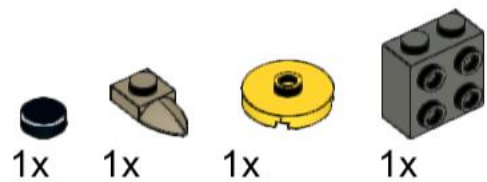
47



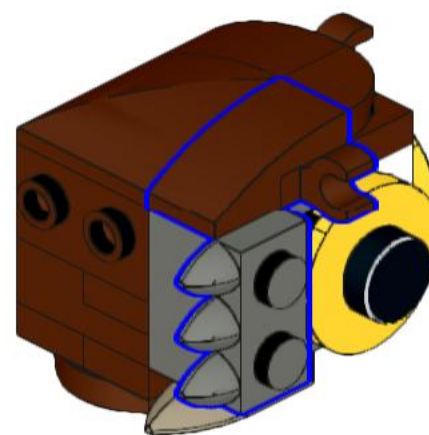
48



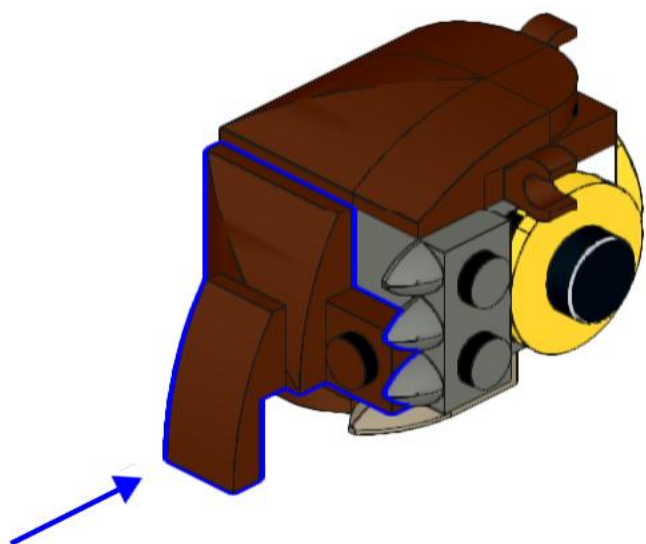
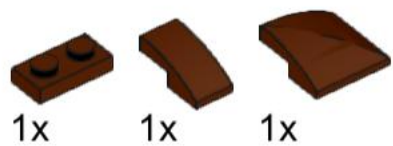
49



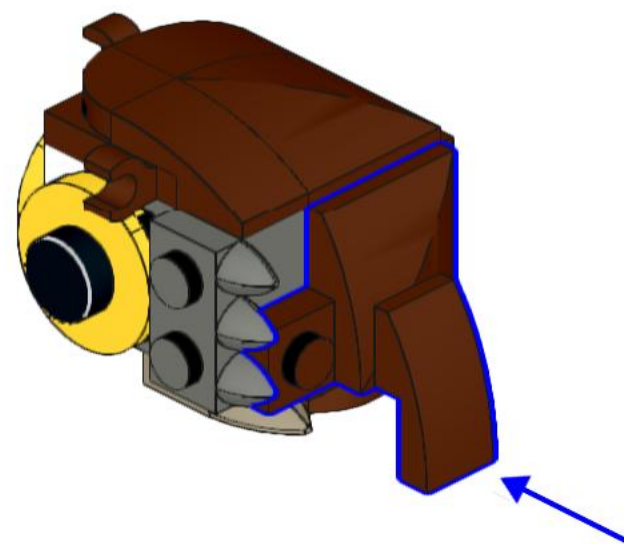
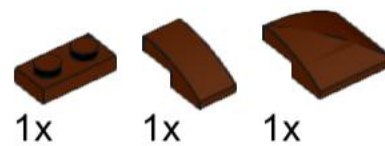
50



51



52



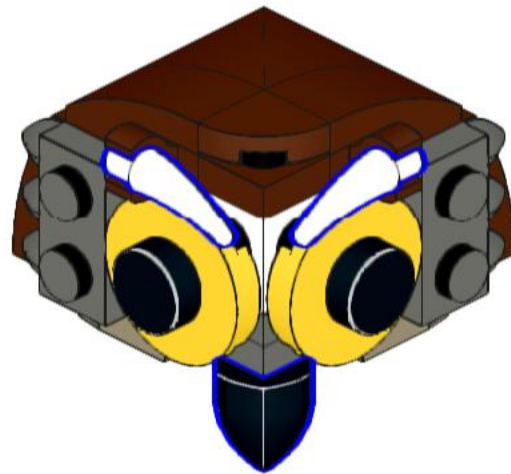
53



2x



1x

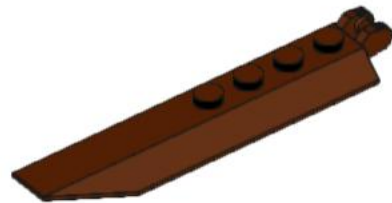


54

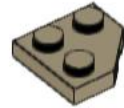




1x



3x



2x



2x



1x



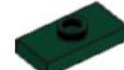
1x



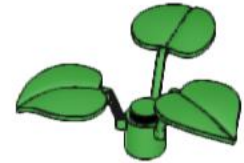
4x



1x



1x



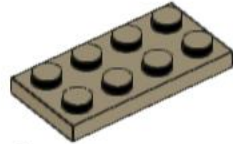
1x



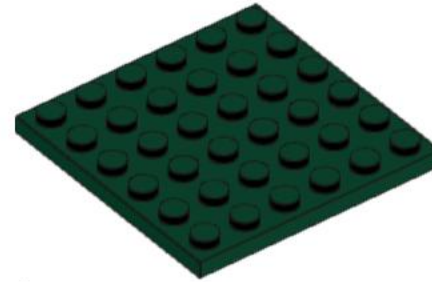
2x



4x



4x



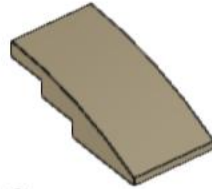
1x



2x



3x



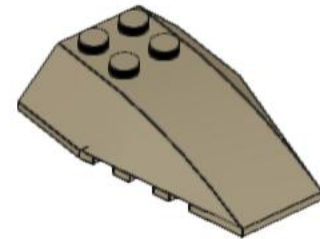
2x



2x



2x



1x



2x



2x



2x



2x