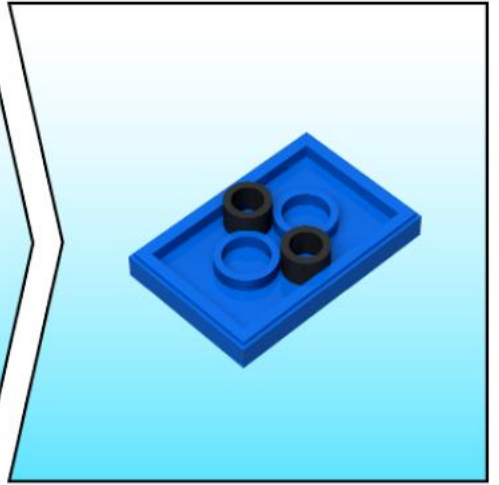
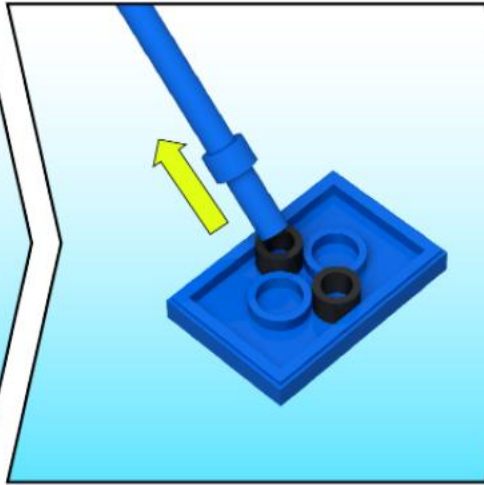
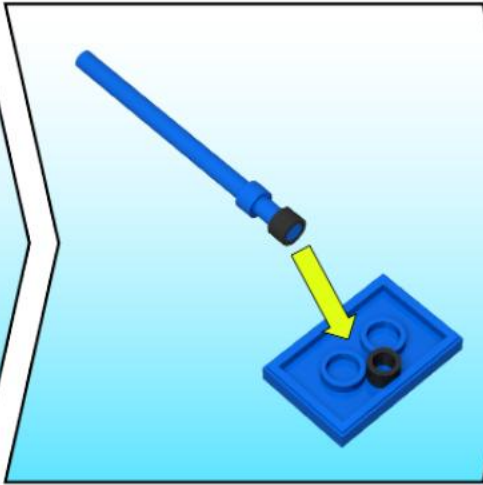
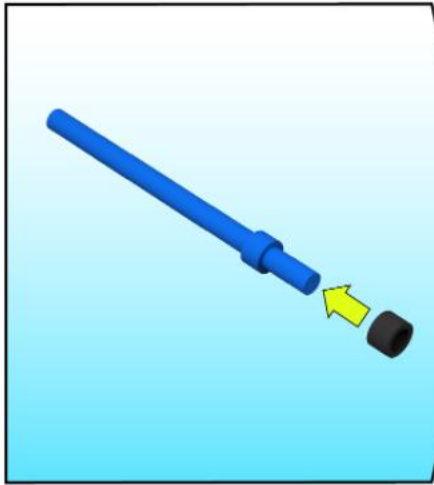
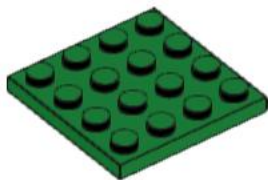


**Blue Brixx**





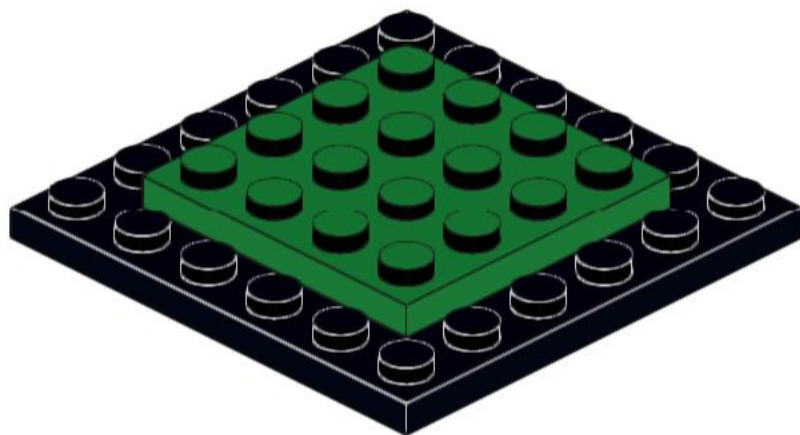
# 1



1x



1x



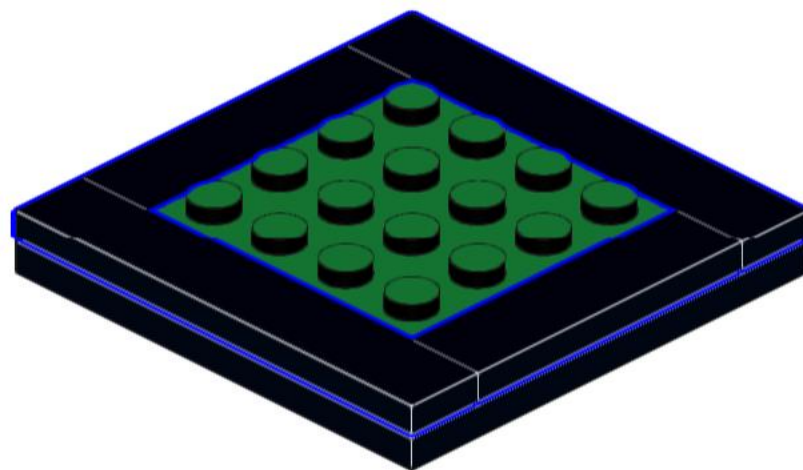
# 2



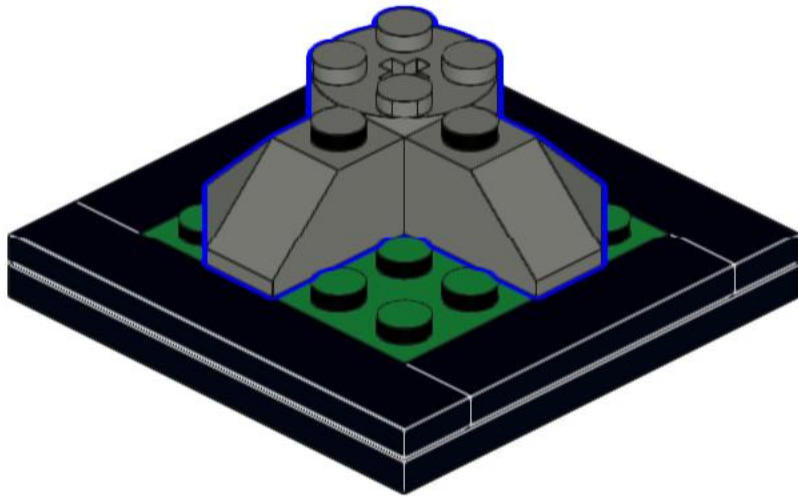
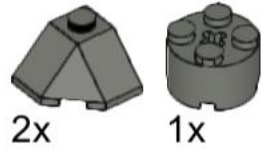
2x



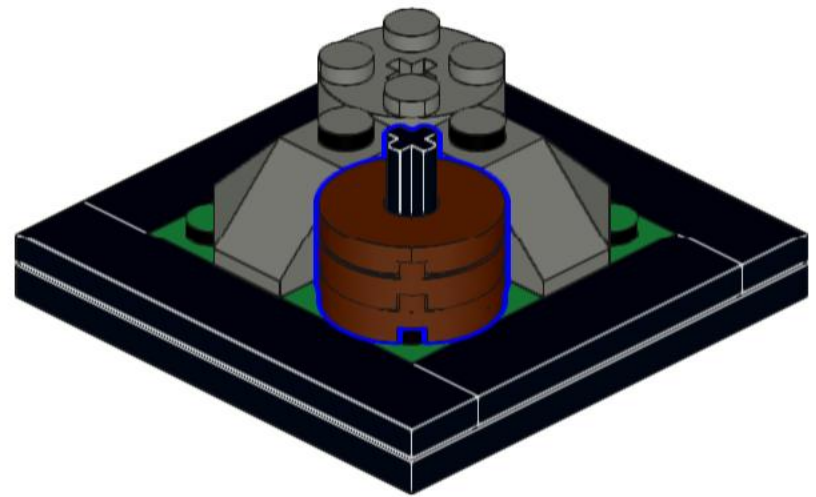
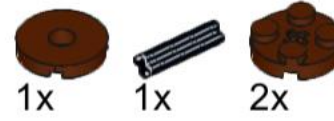
2x



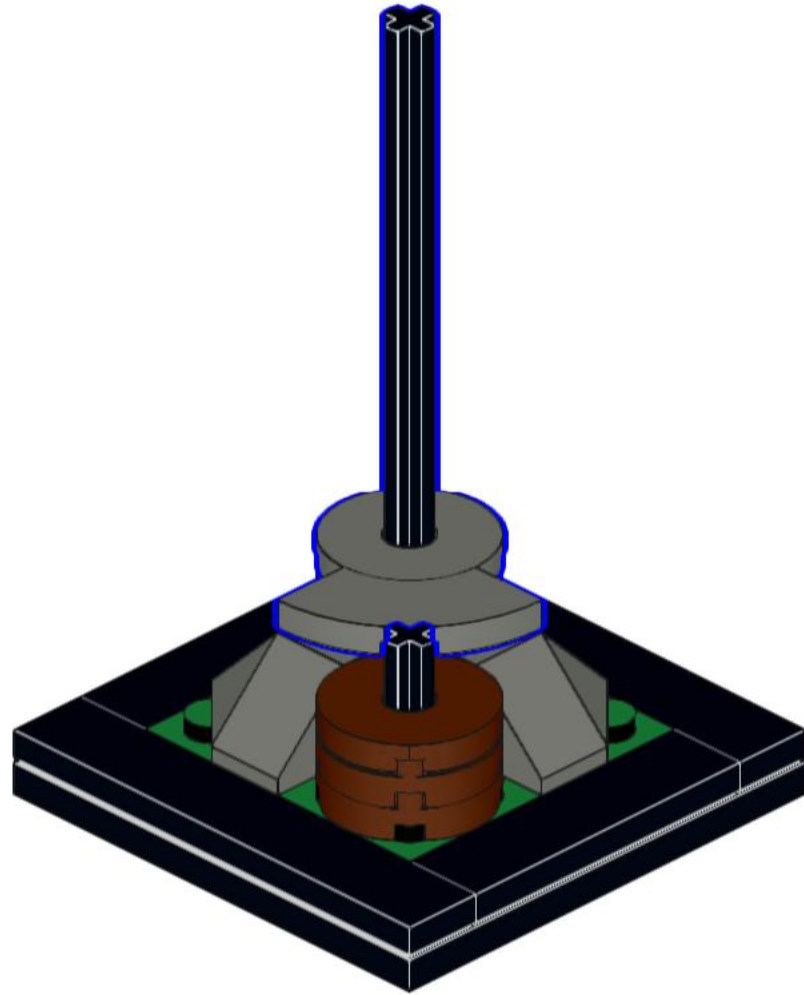
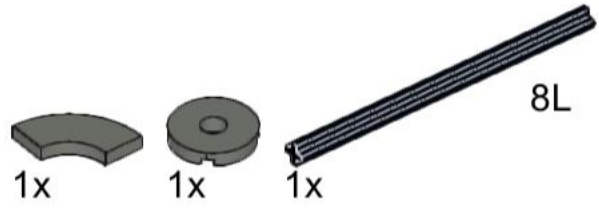
# 3



# 4



# 5



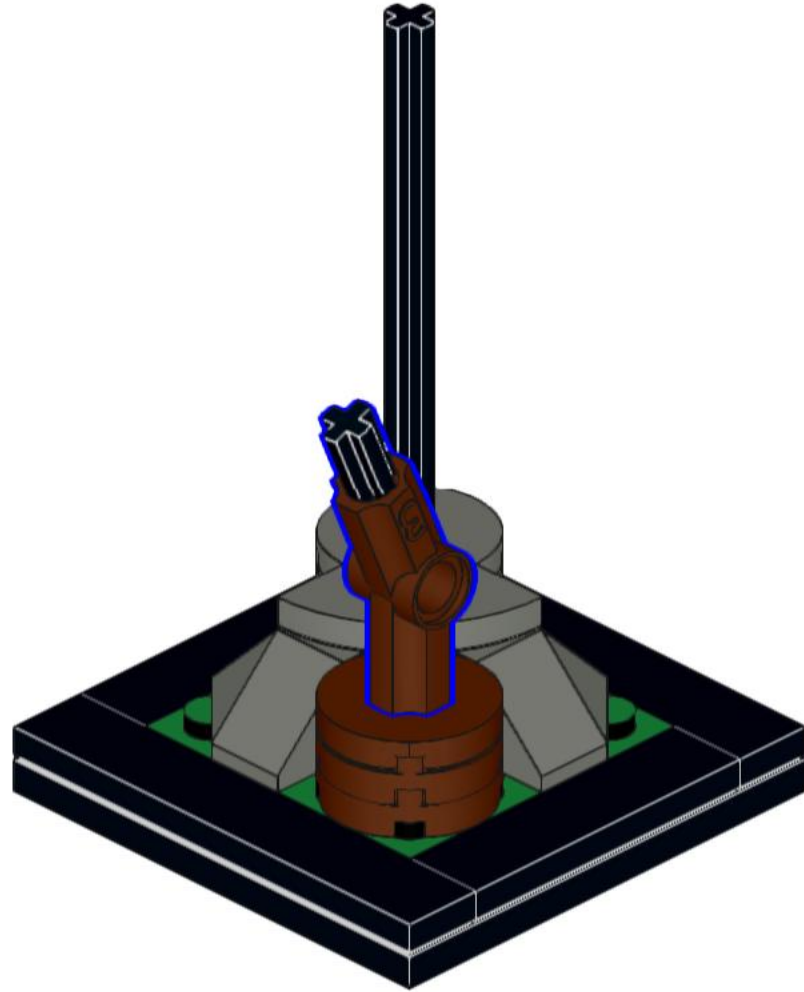
6

1x



#3

1x

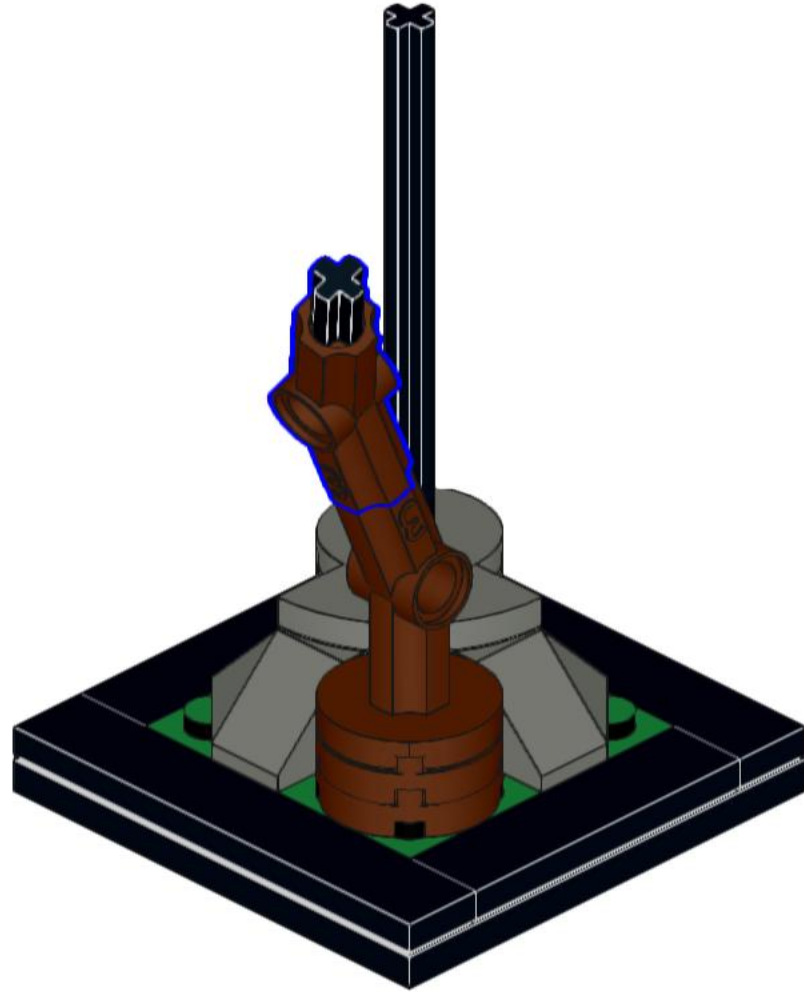


7

1x



#3



# 8



1x



1x



1x



1x

#4



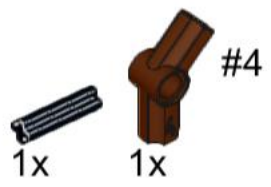
9

1x

1x



# 10

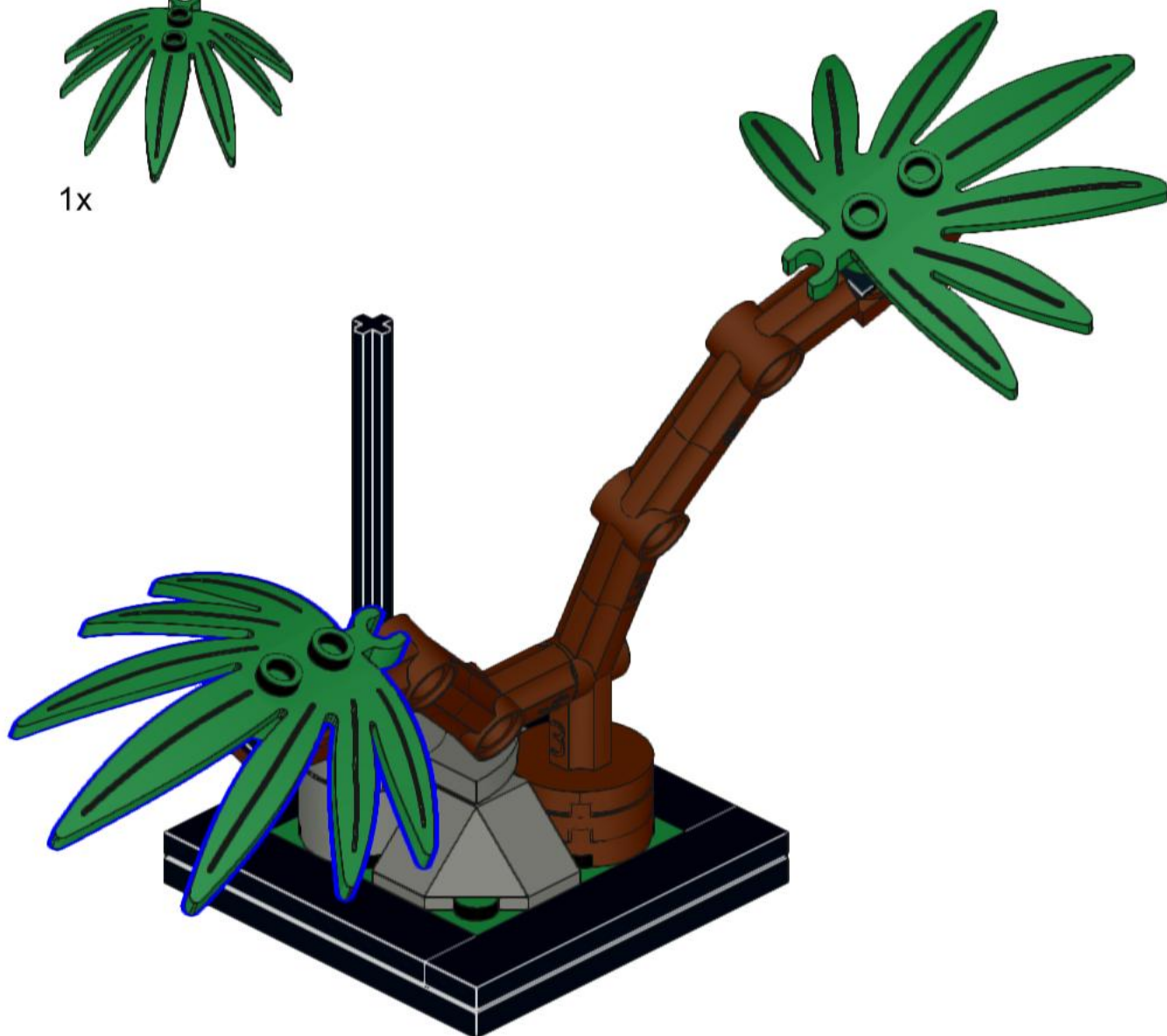




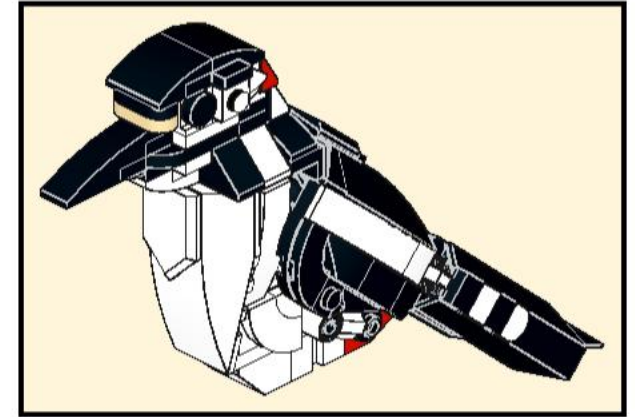
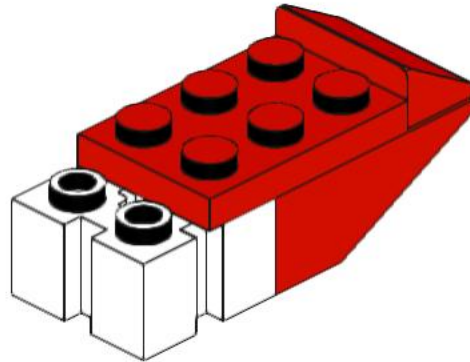
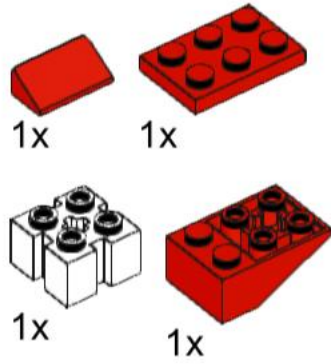
12



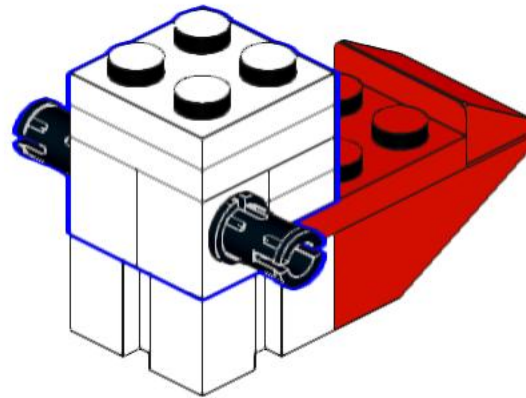
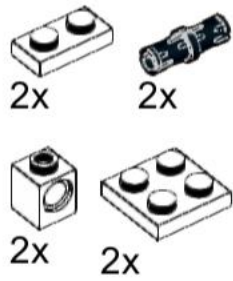
1x



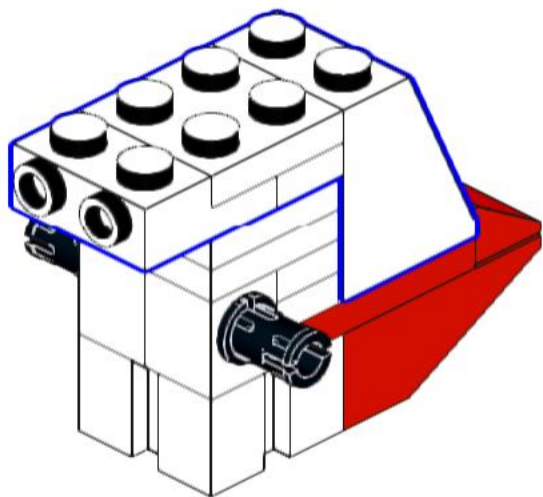
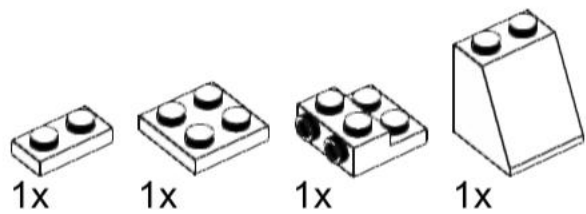
# 13



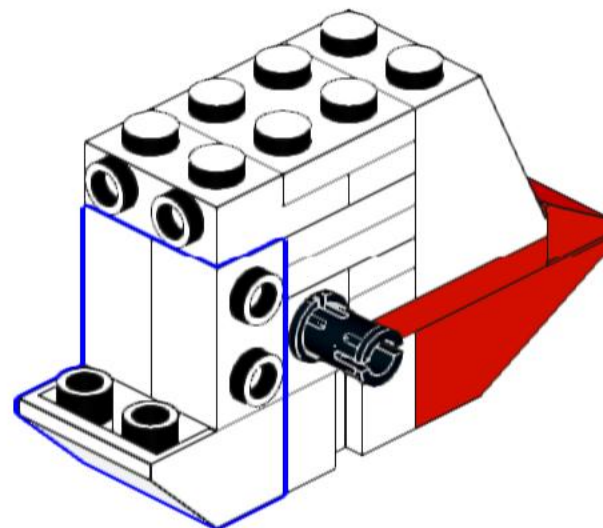
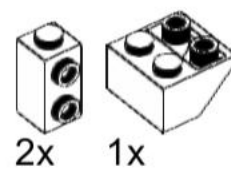
# 14



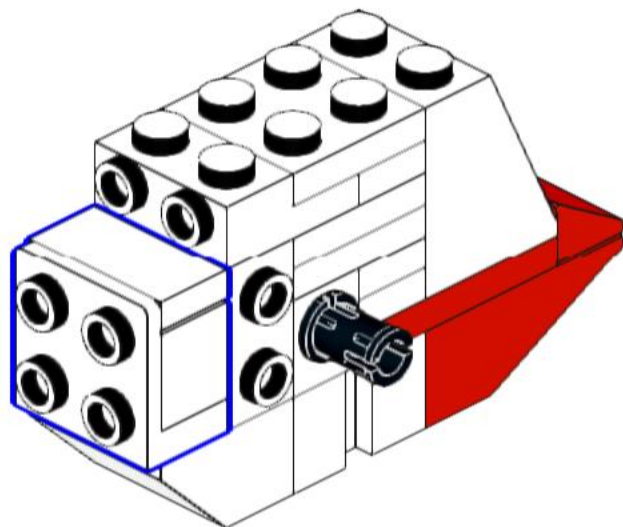
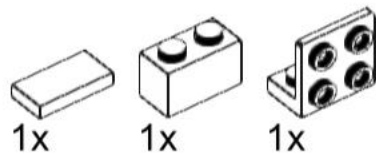
# 15



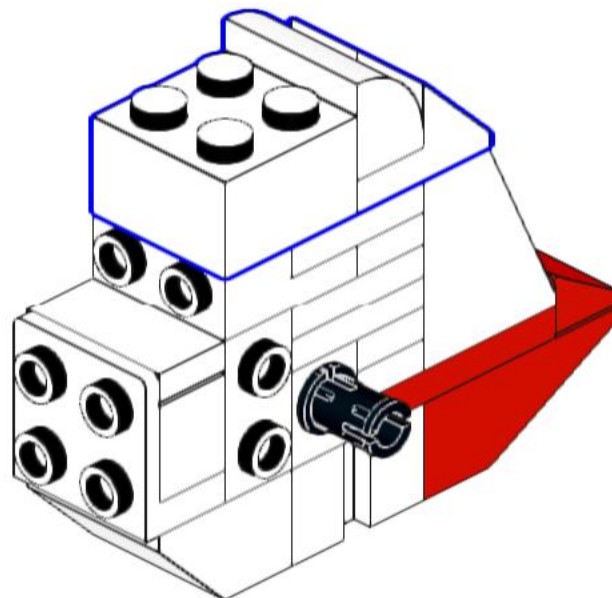
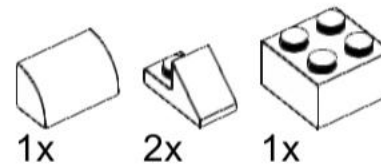
# 16



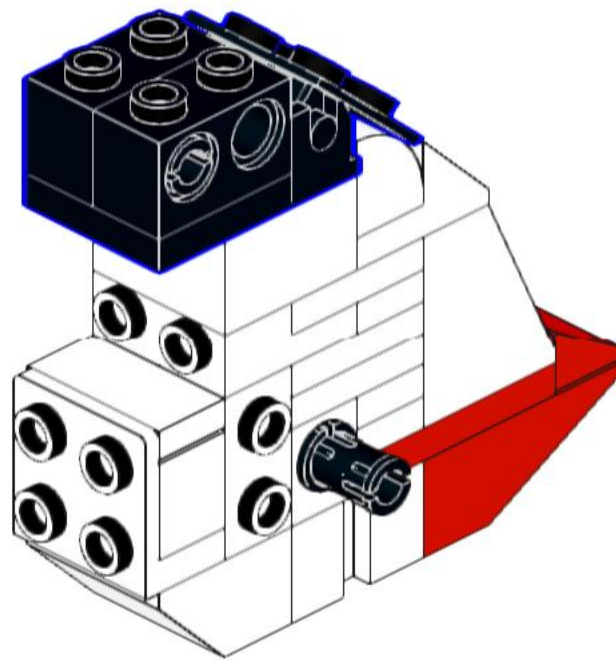
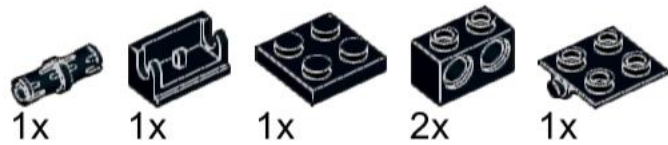
# 17



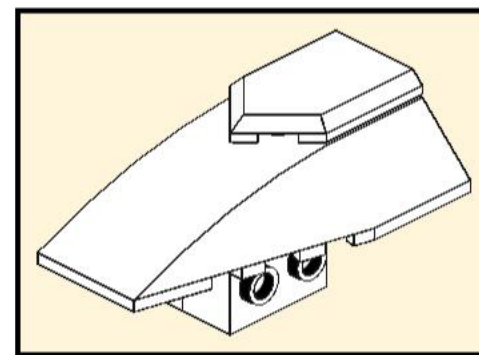
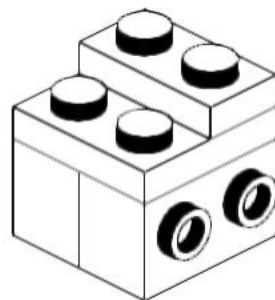
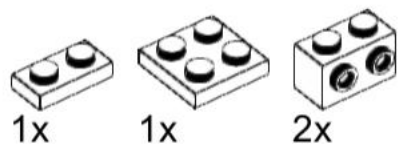
# 18



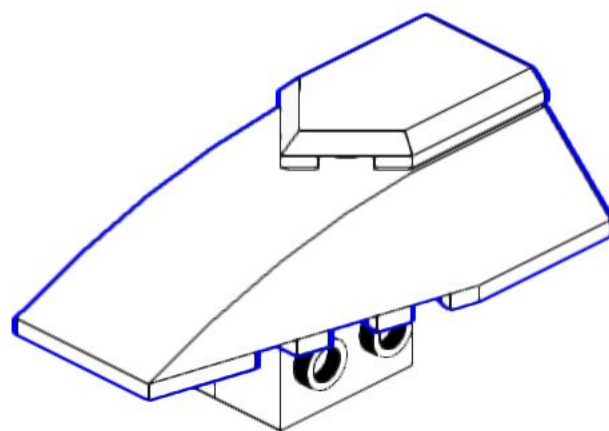
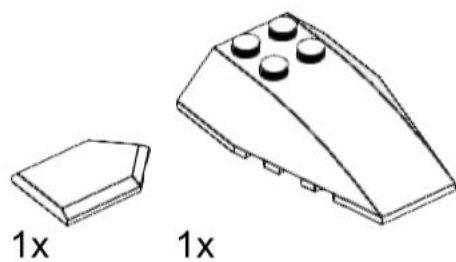
# 19



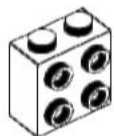
# 20



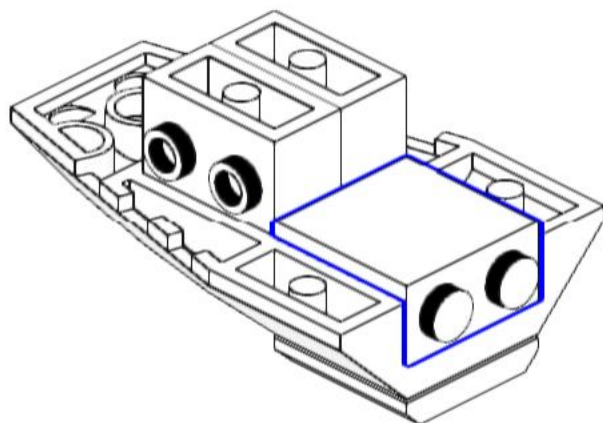
# 21



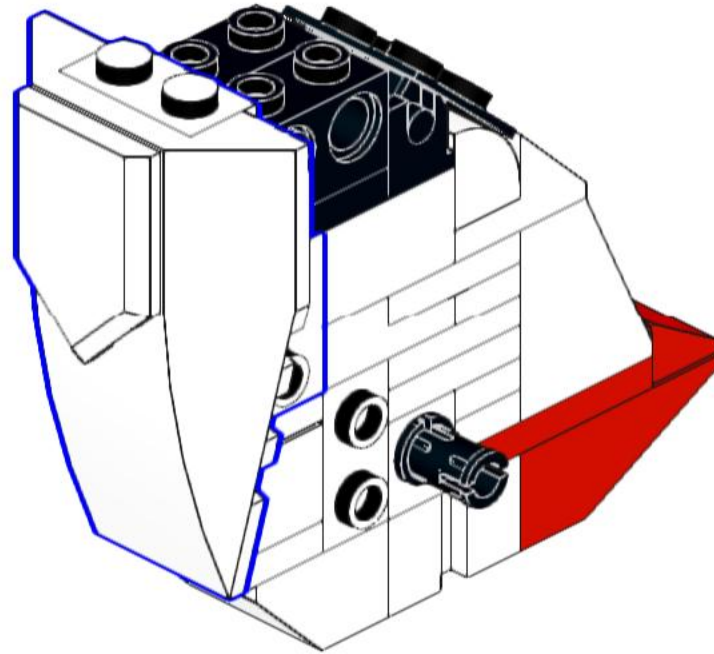
# 22



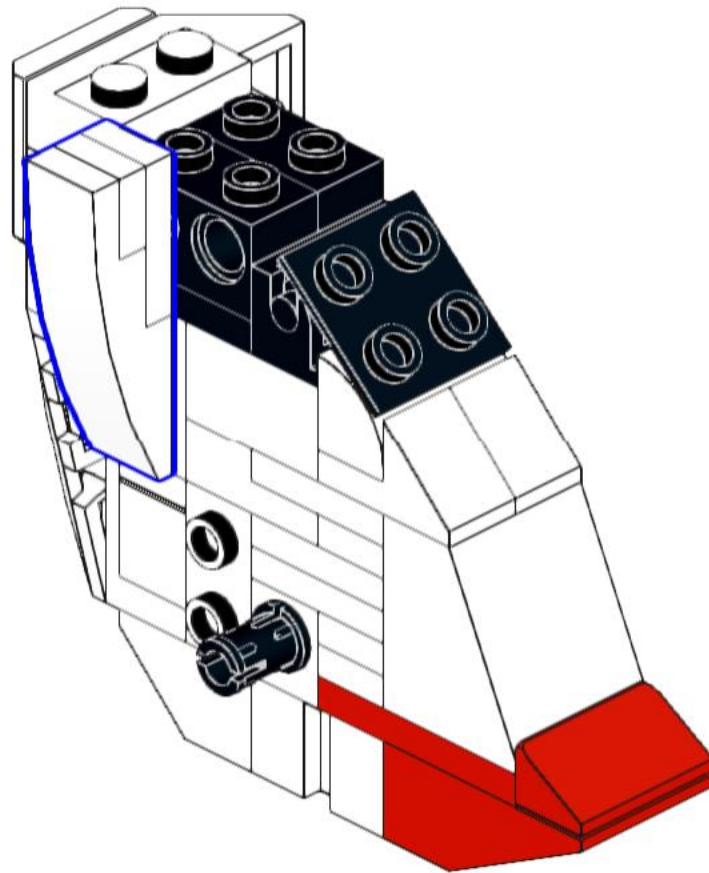
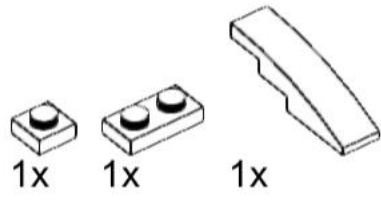
1x



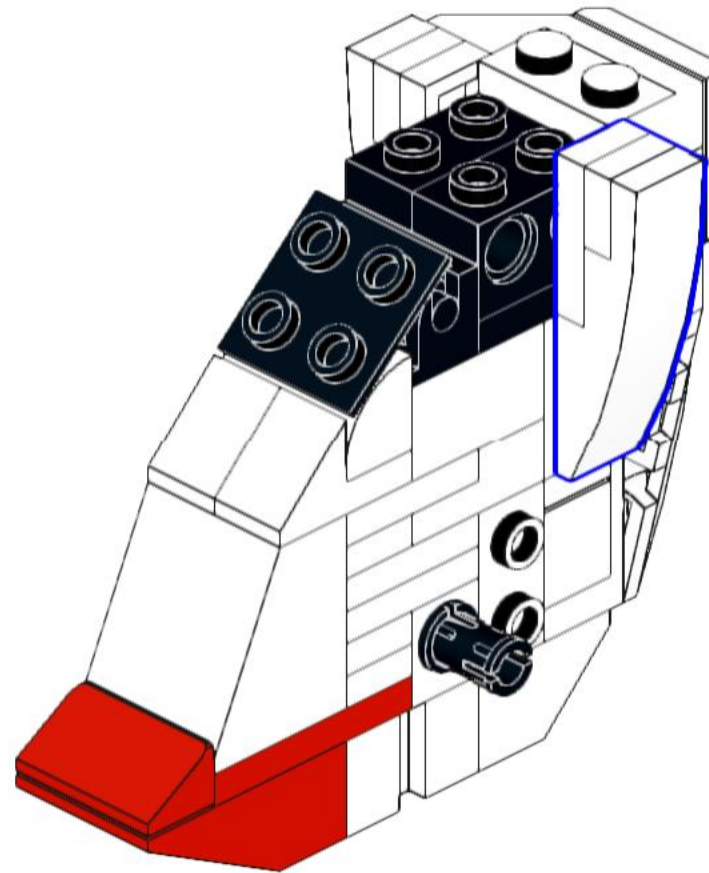
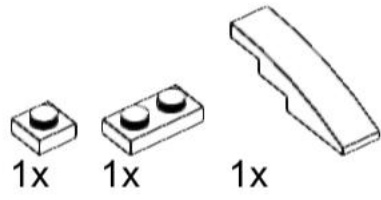
23



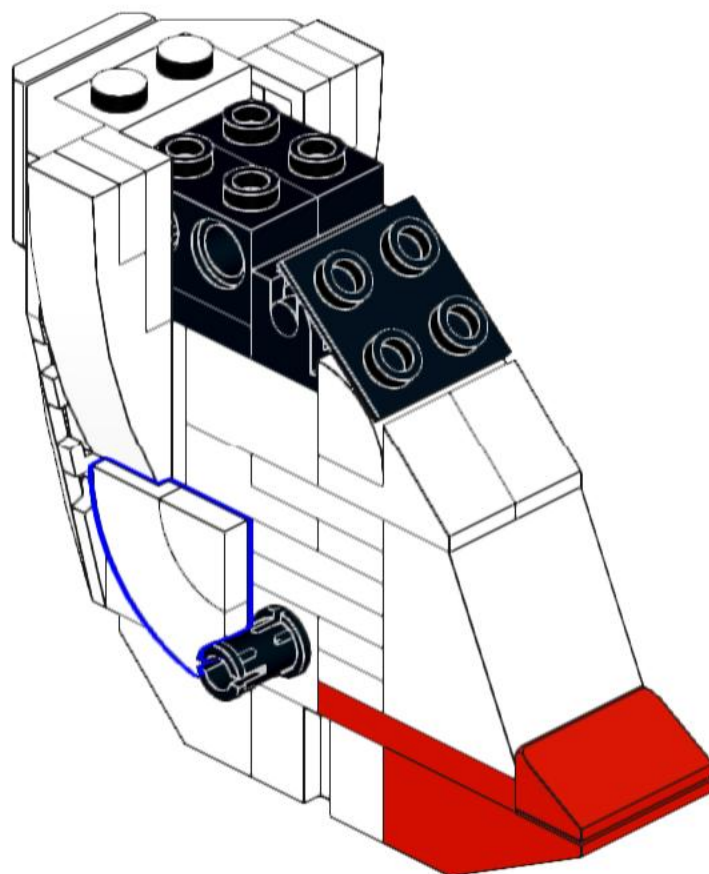
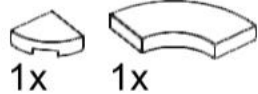
# 24



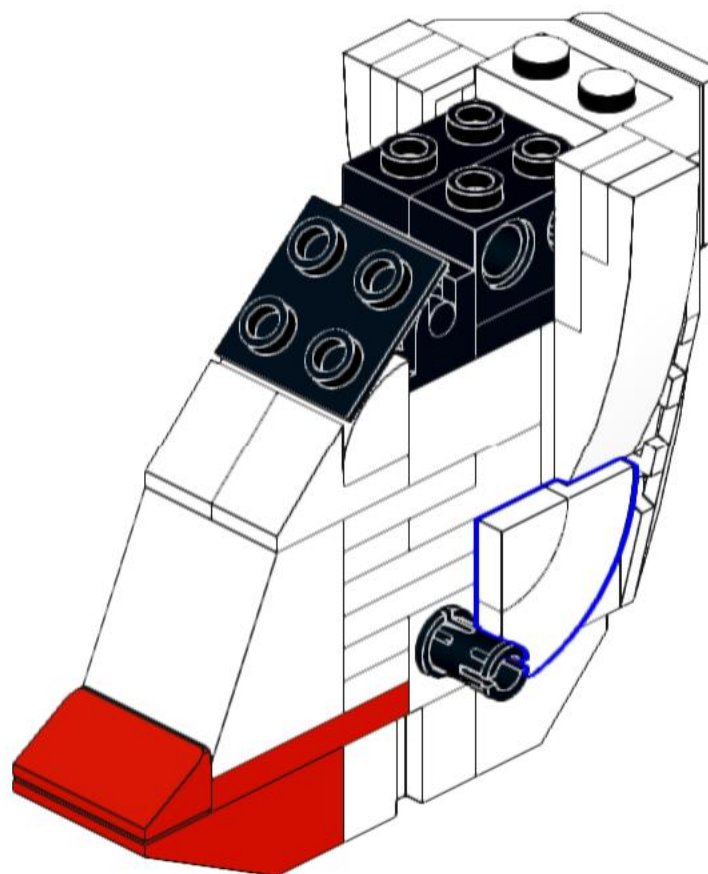
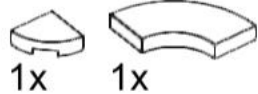
# 25



# 26



# 27



# 28

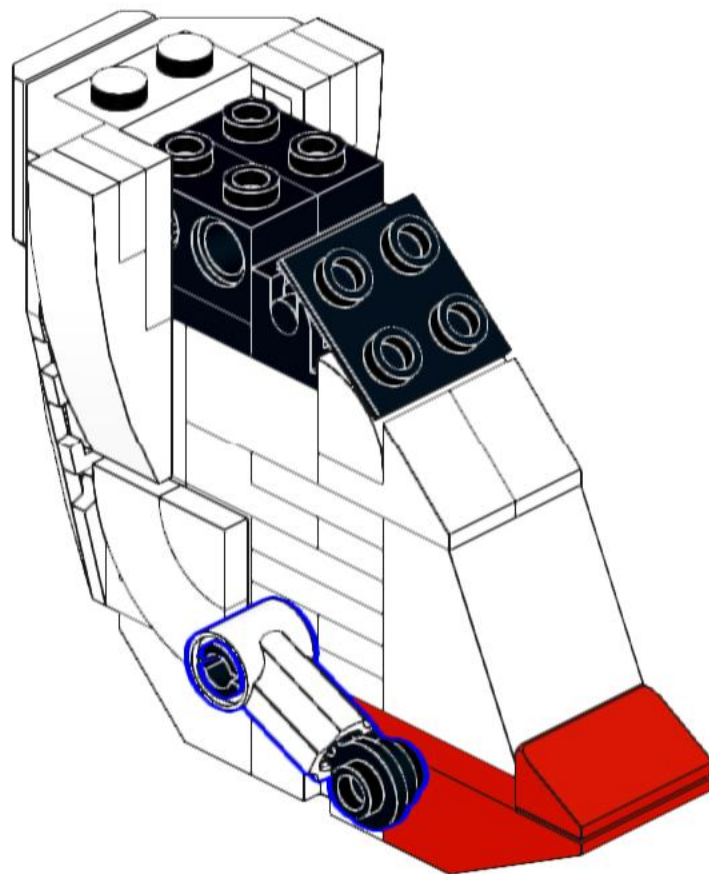
1x



1x

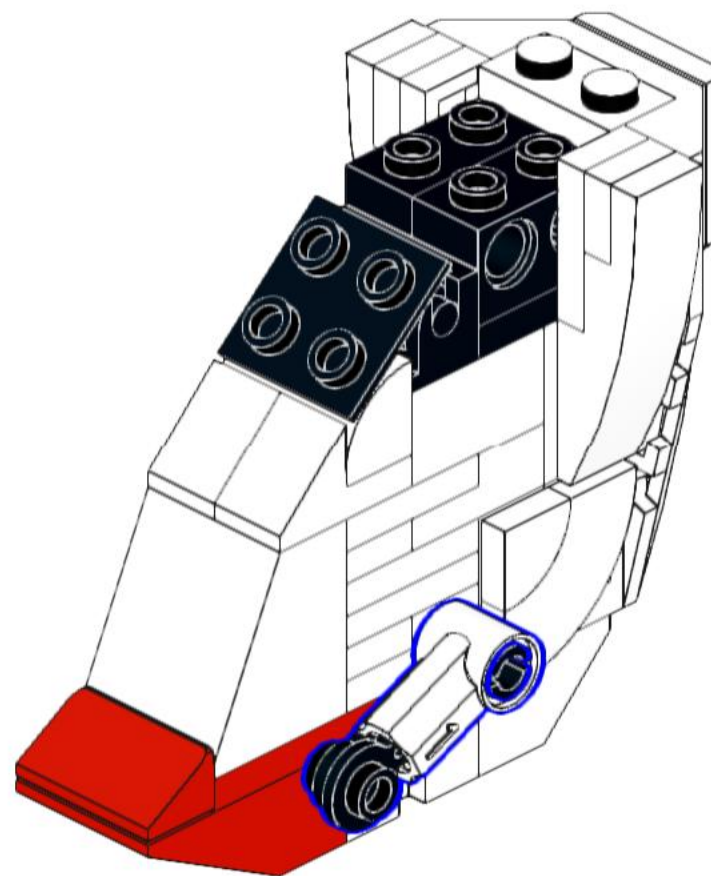


1x



# 29

1x



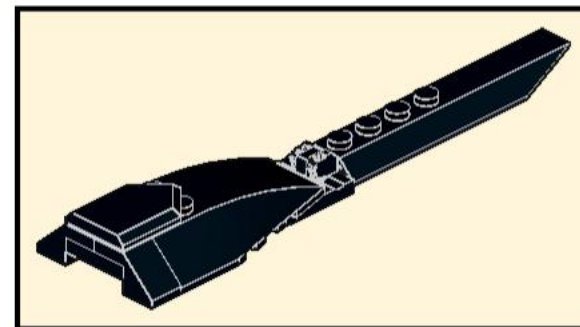
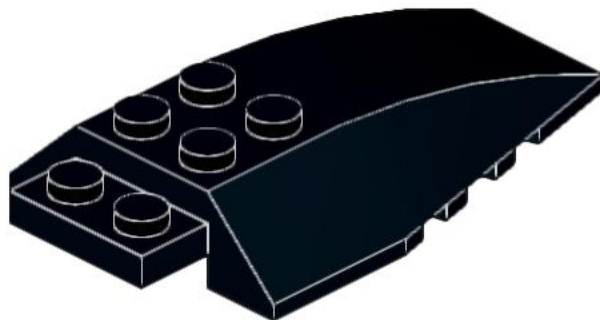
# 30



1x



1x



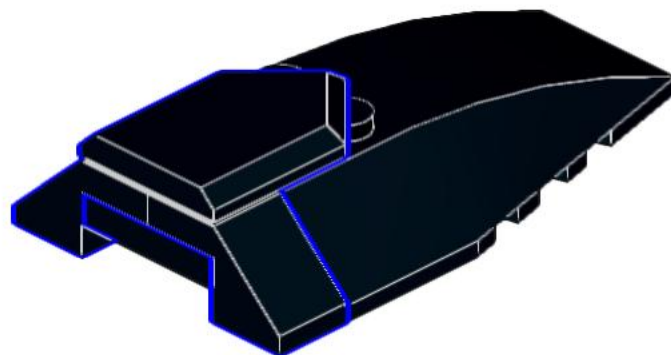
# 31



2x



1x



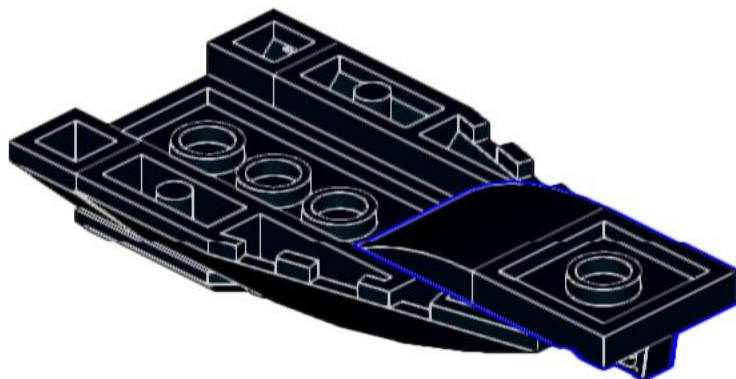
# 32



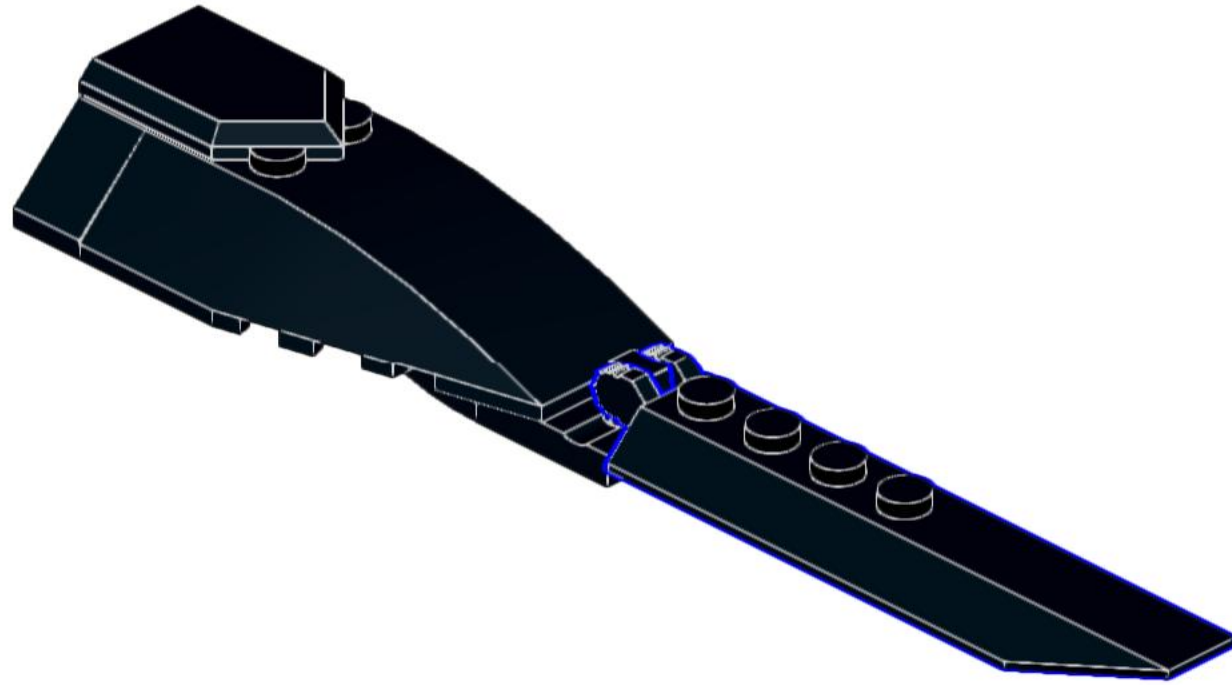
1x



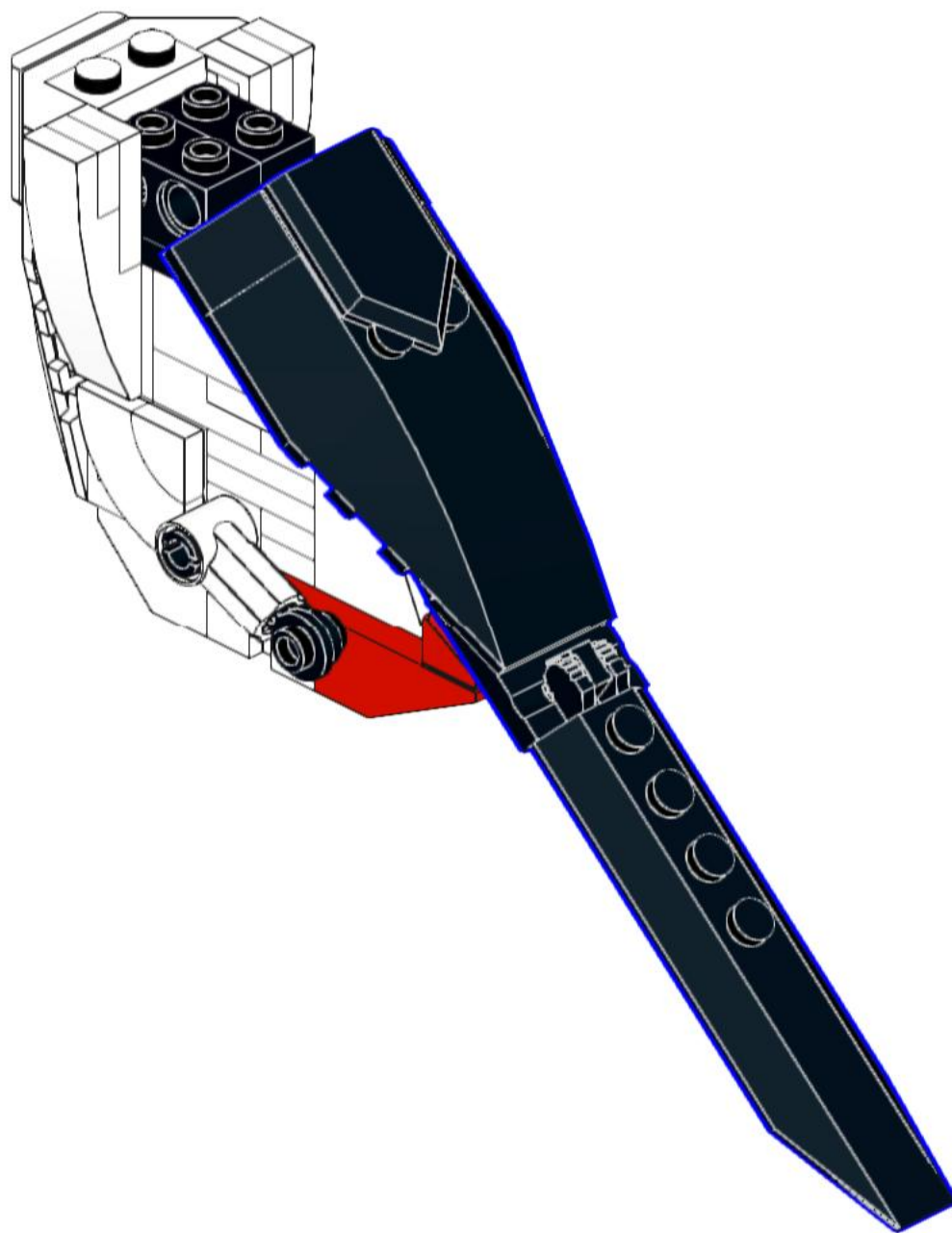
1x



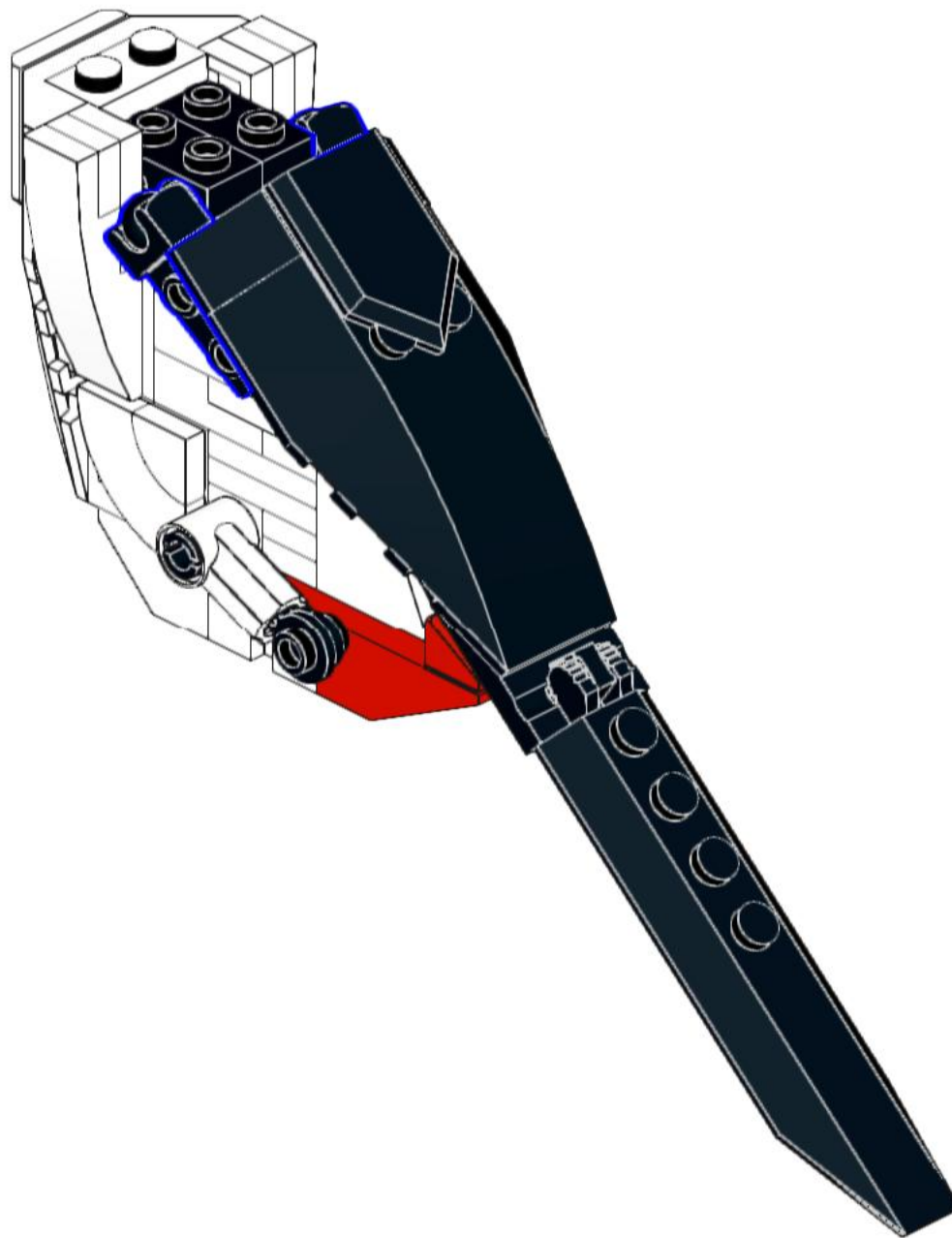
# 33



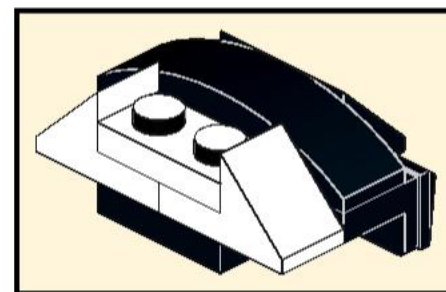
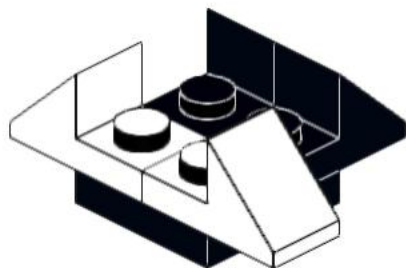
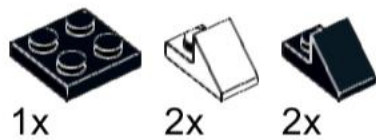
34



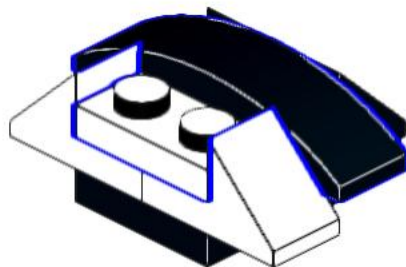
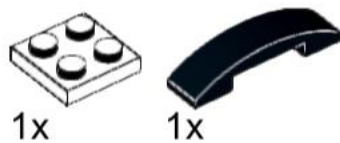
# 35



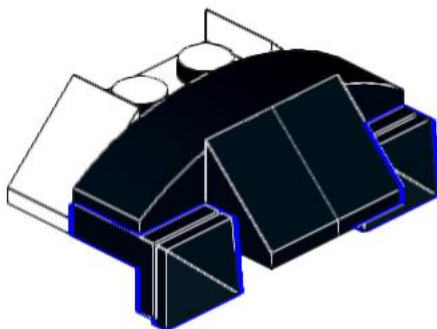
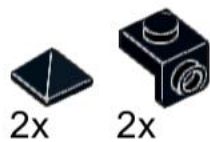
# 36



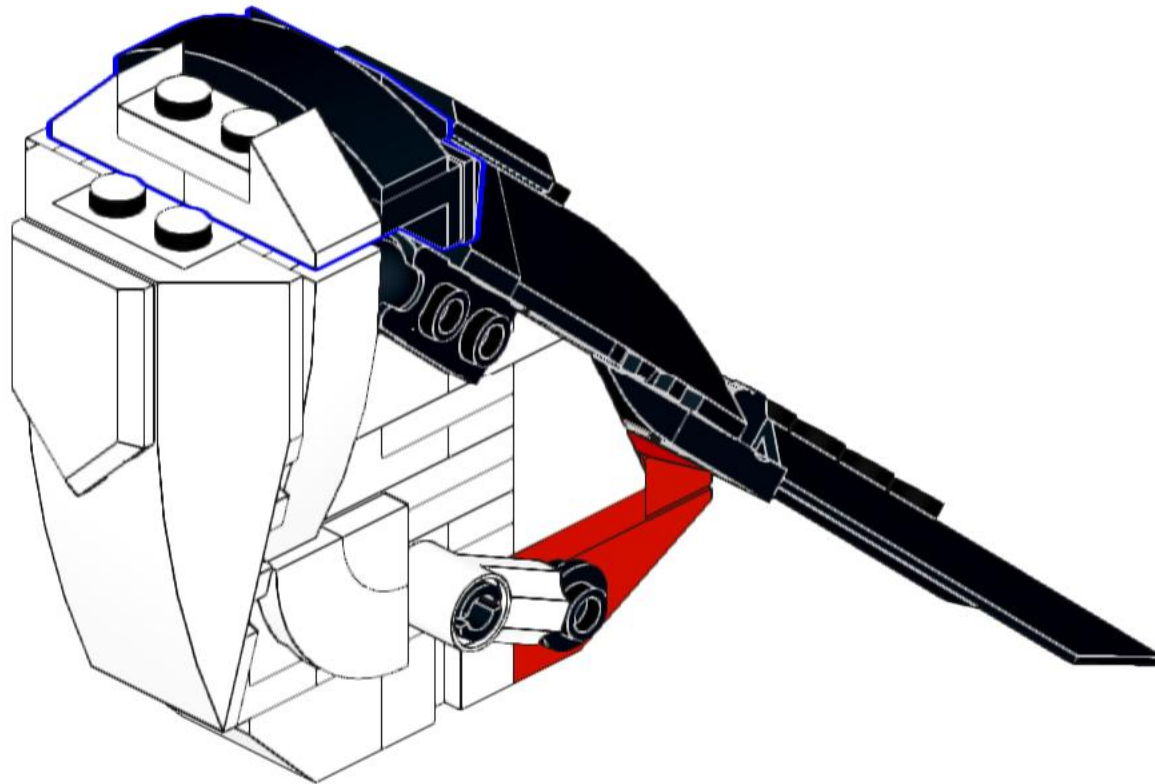
# 37



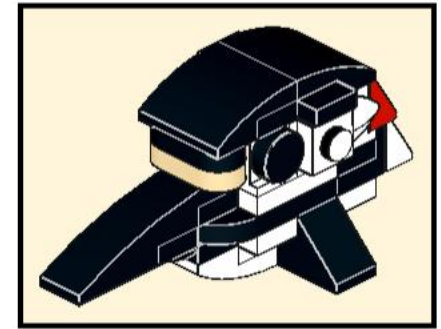
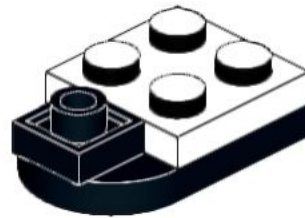
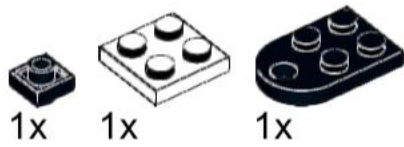
# 38



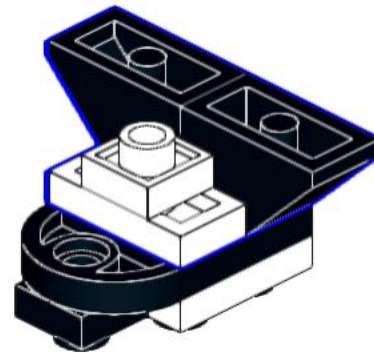
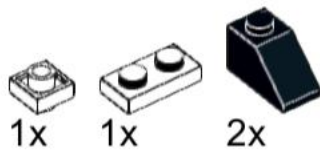
39



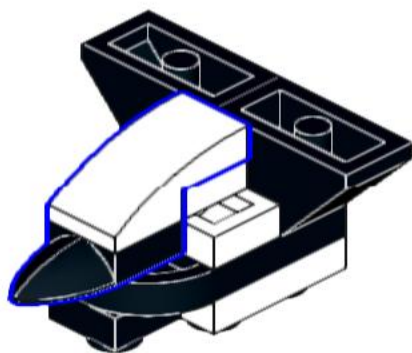
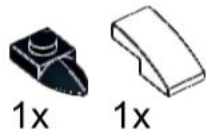
# 40



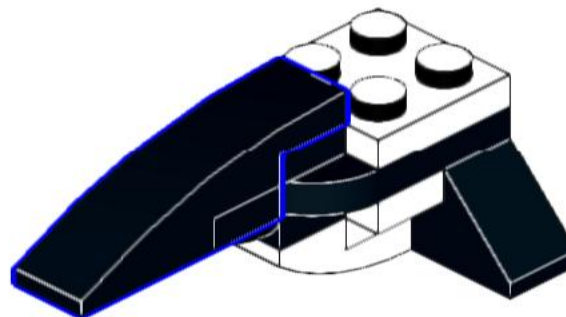
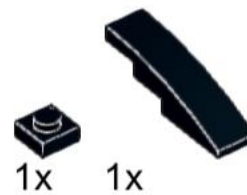
# 41



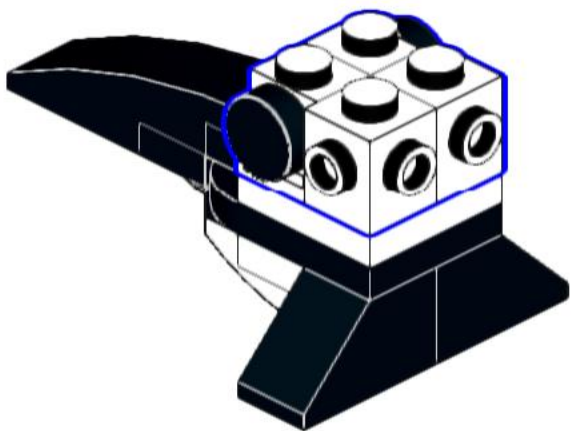
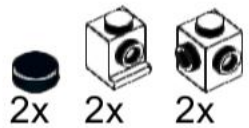
# 42



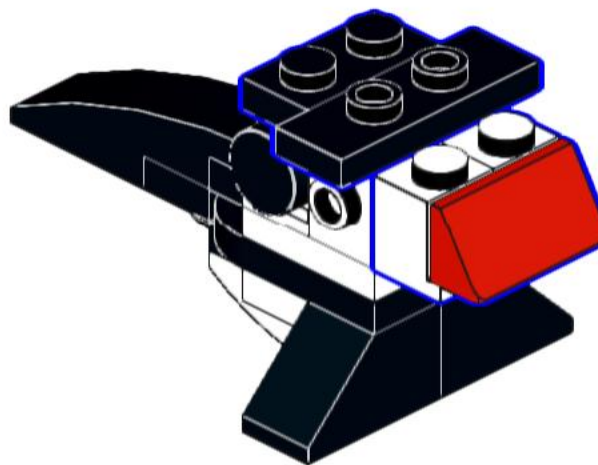
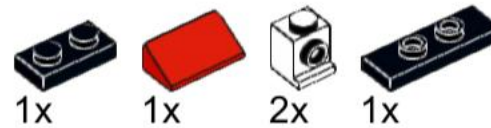
# 43



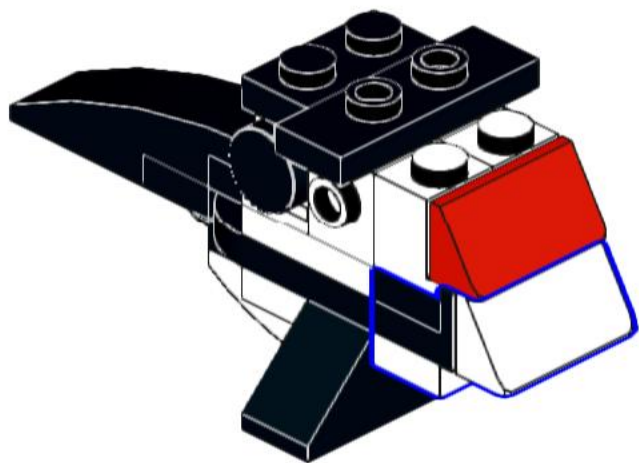
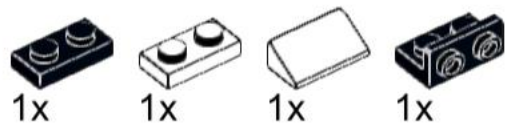
# 44



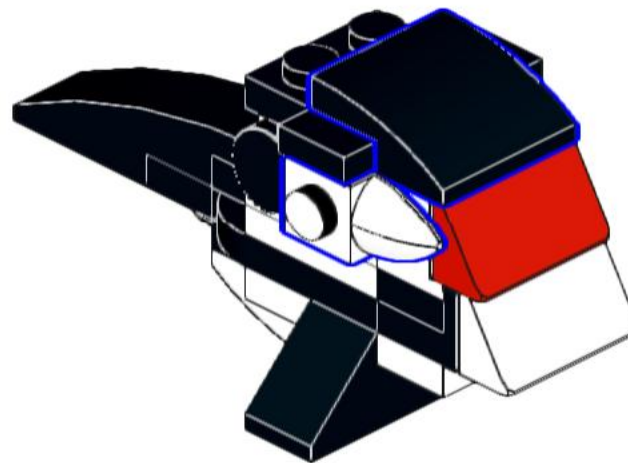
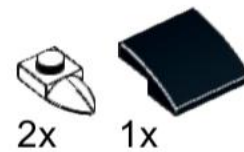
# 45



# 46



# 47



# 48



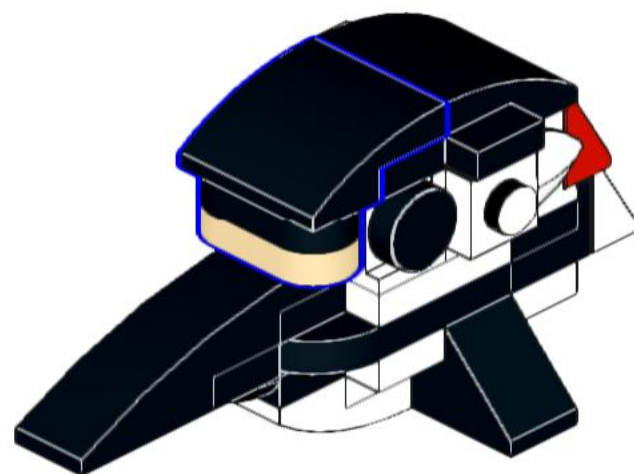
1x



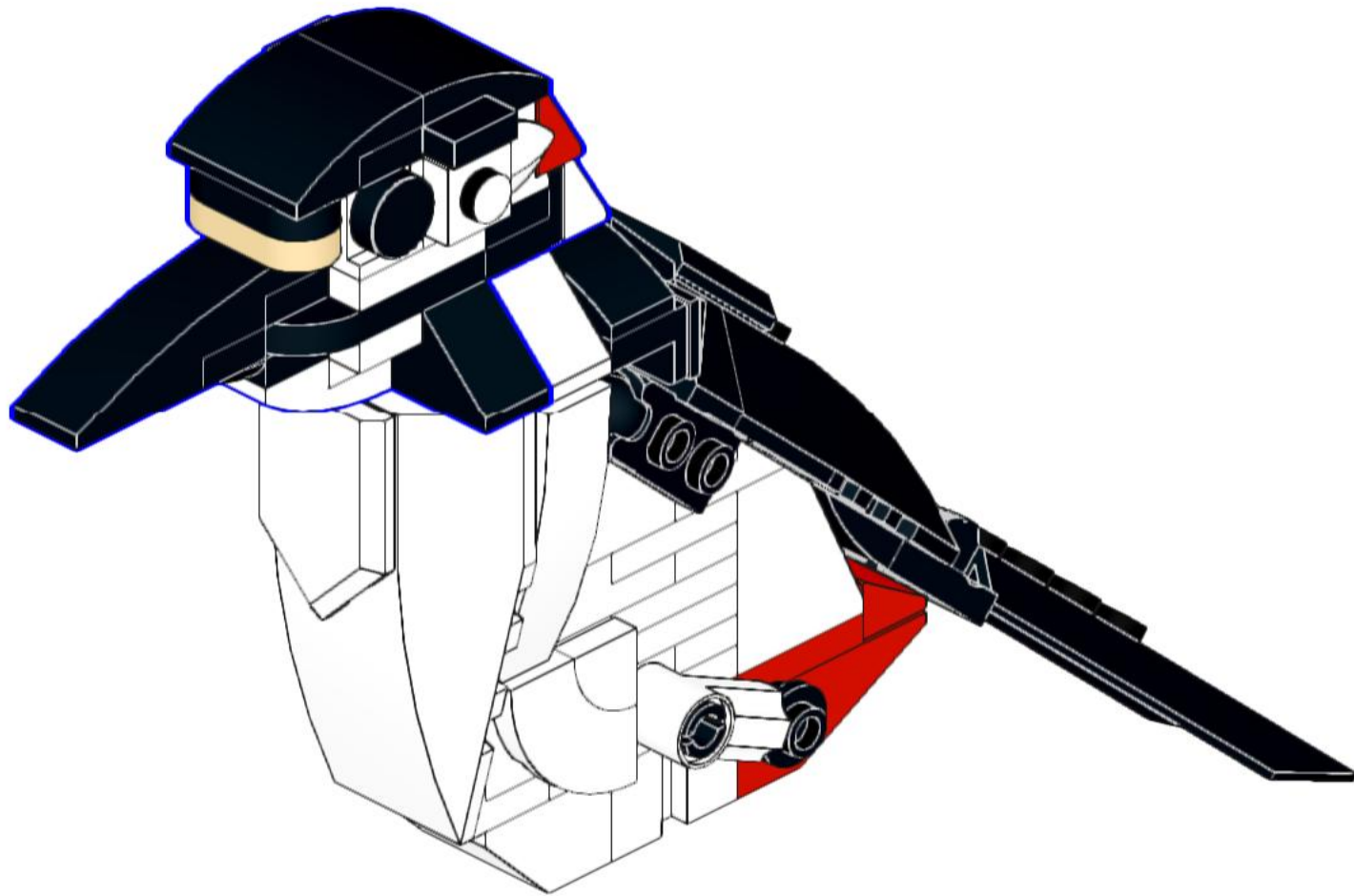
1x



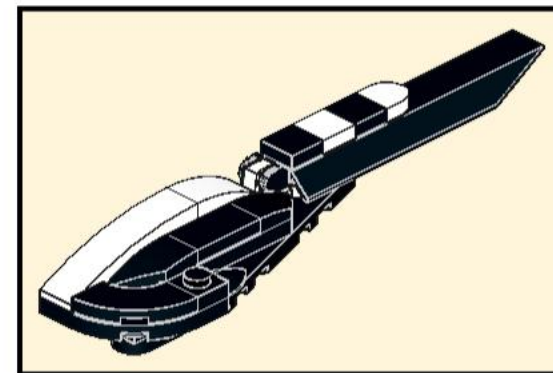
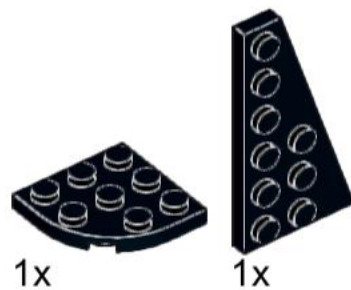
1x



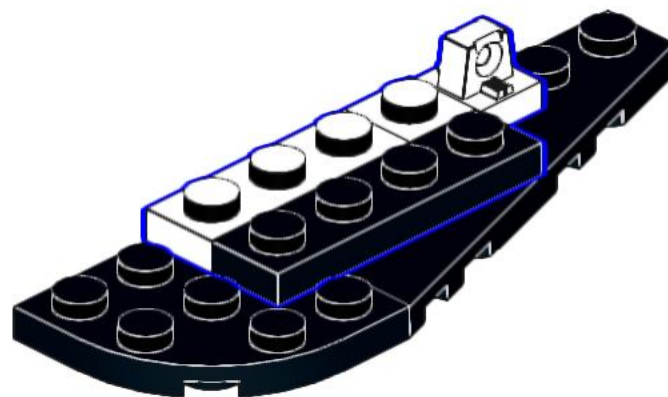
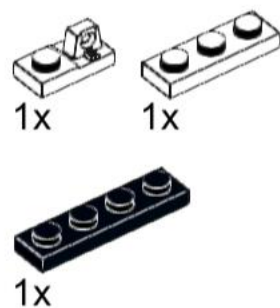
49



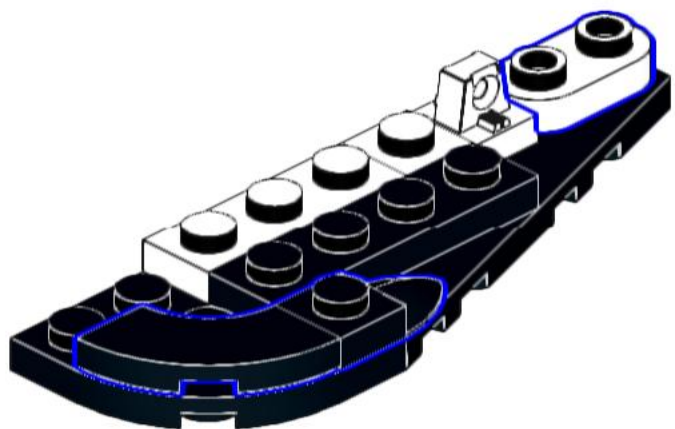
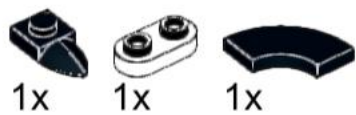
# 50



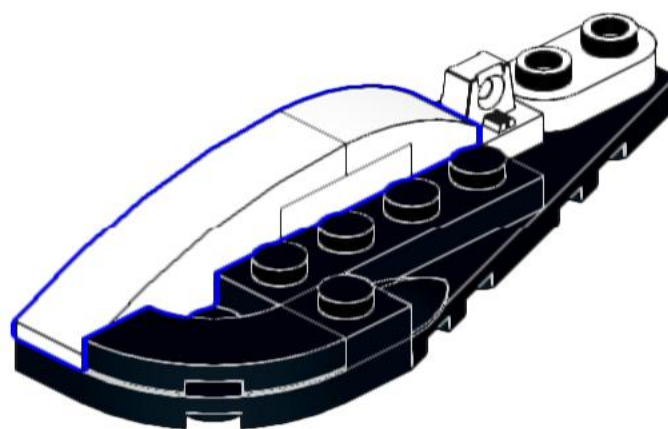
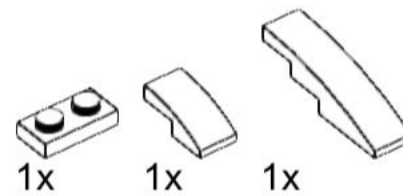
# 51



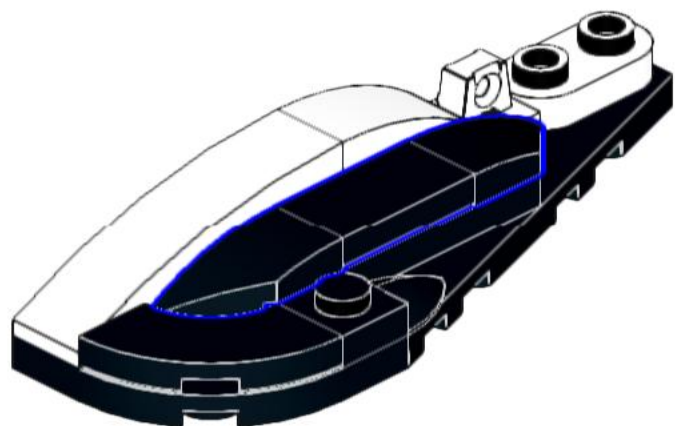
# 52



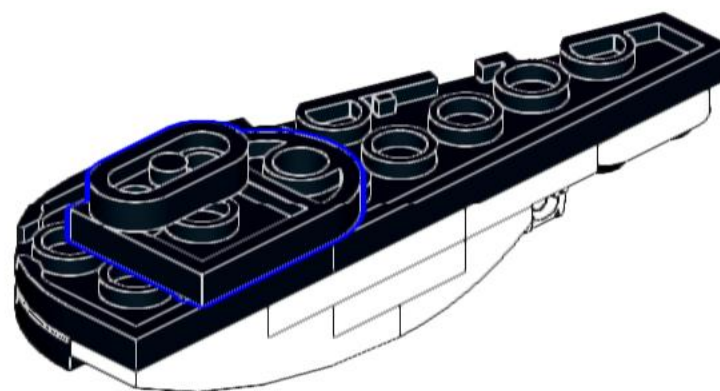
# 53



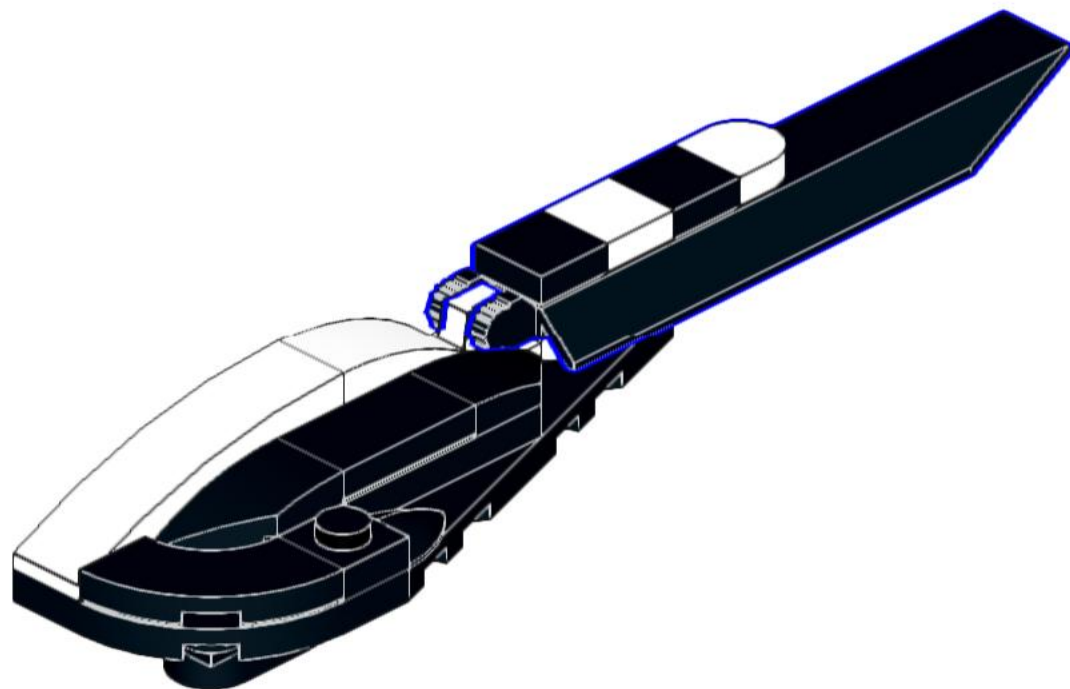
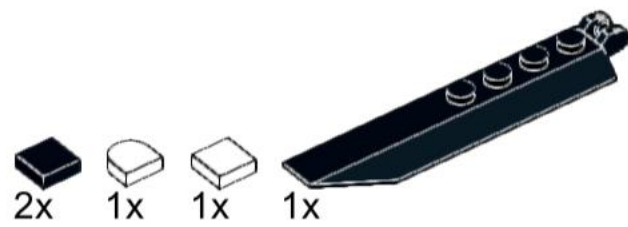
# 54



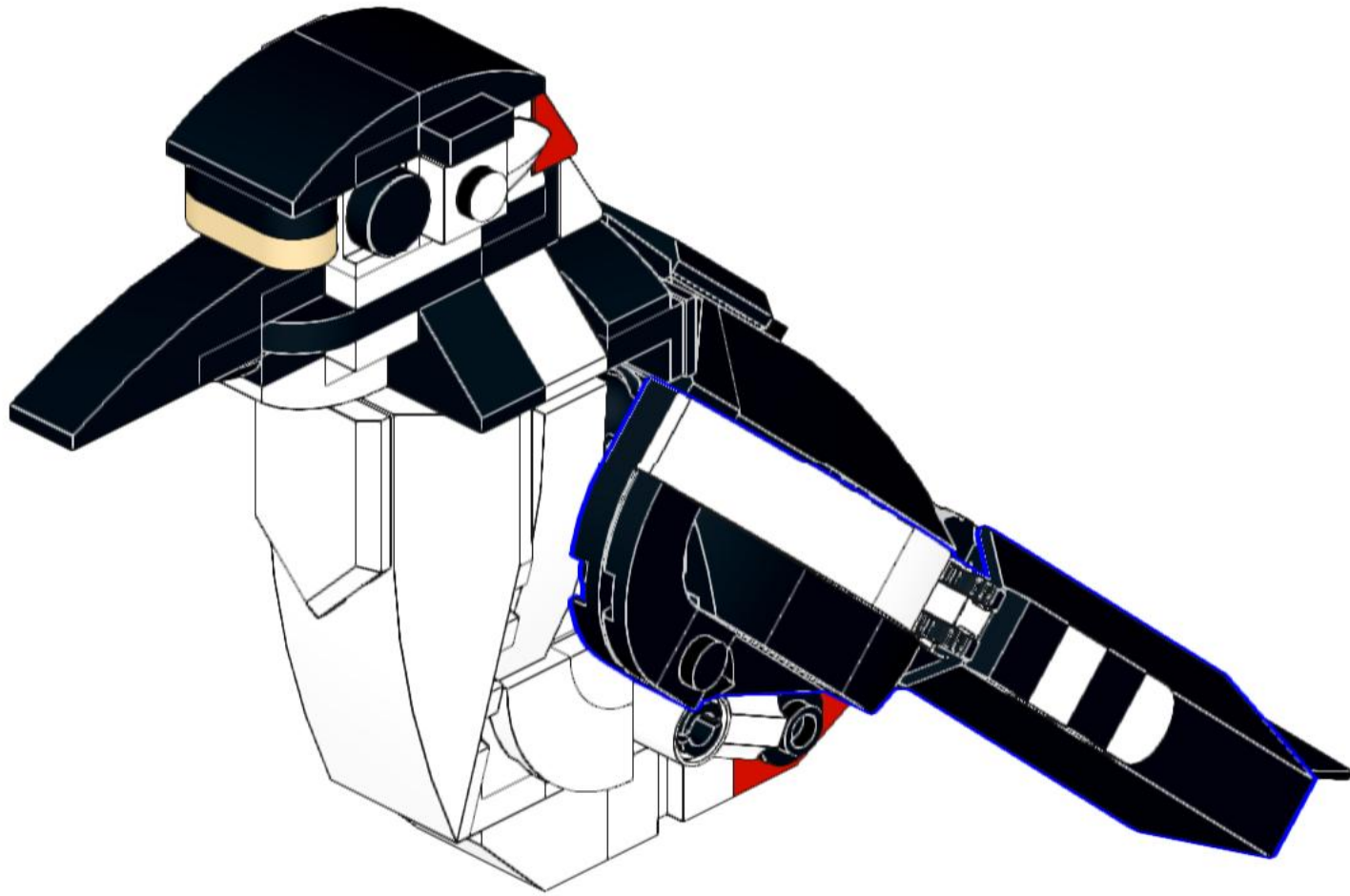
# 55



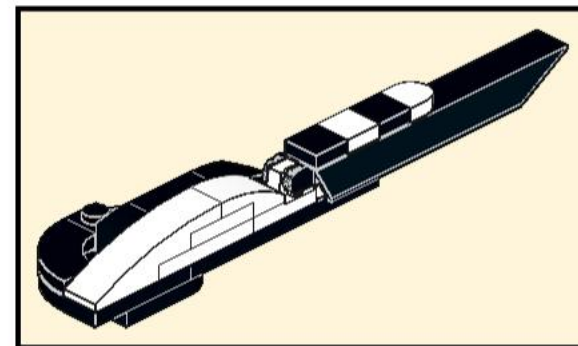
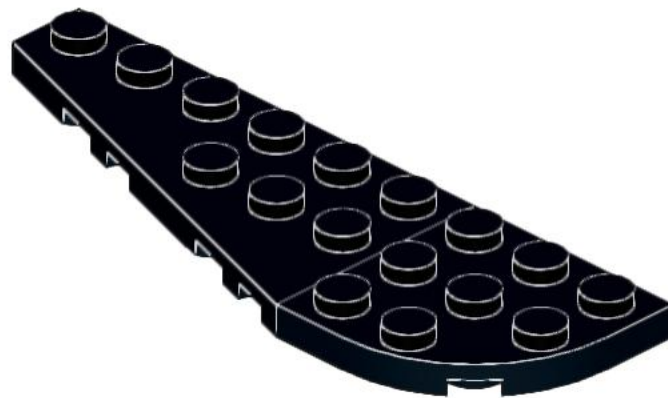
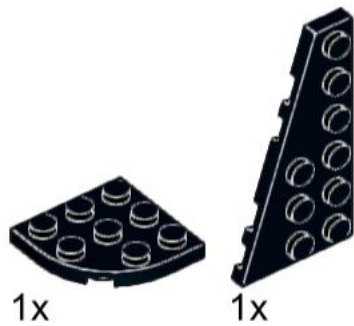
# 56



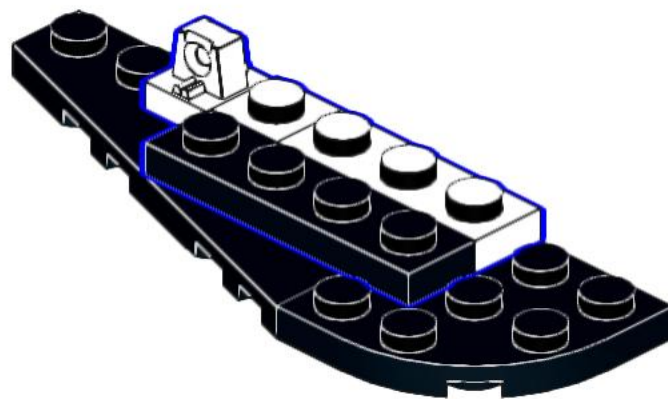
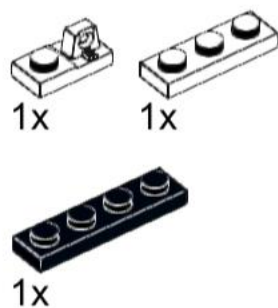
57



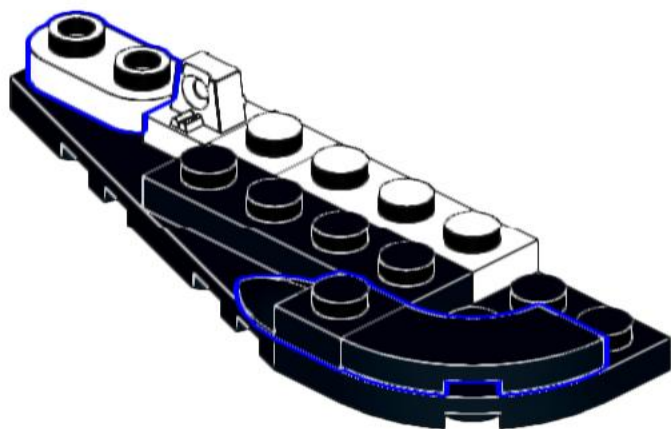
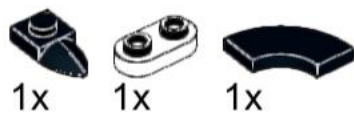
# 58



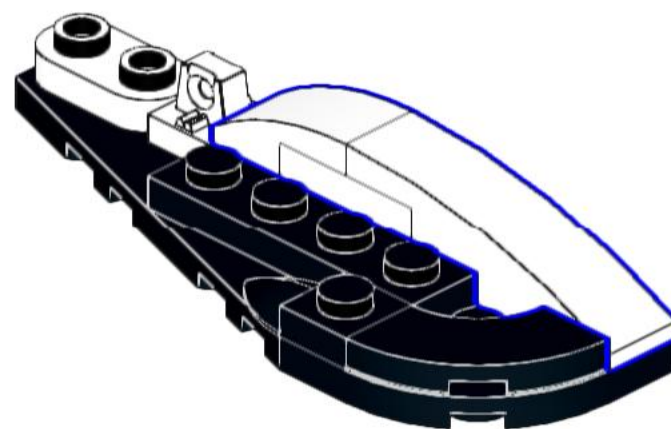
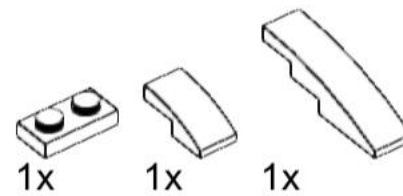
# 59



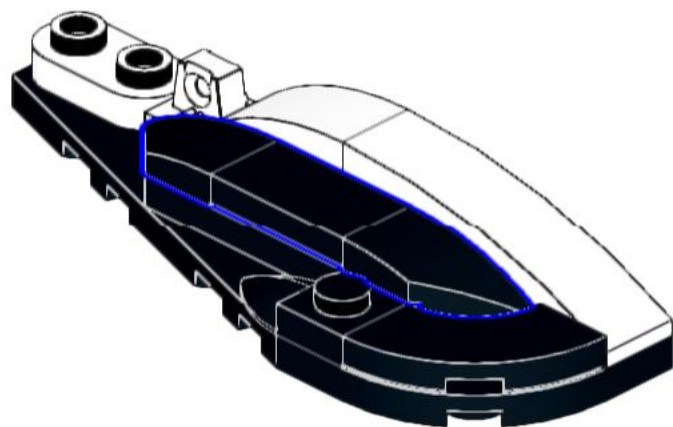
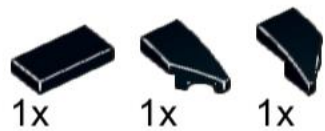
# 60



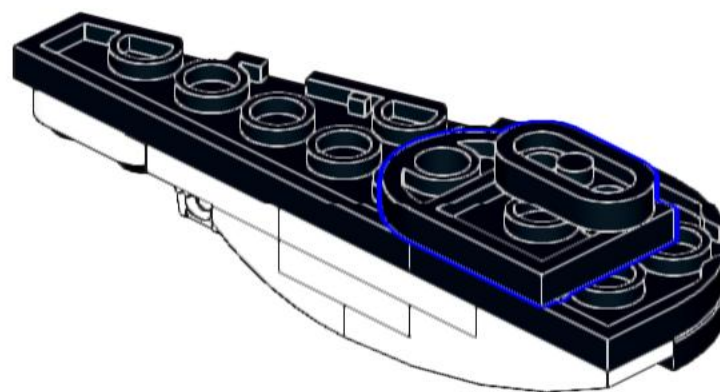
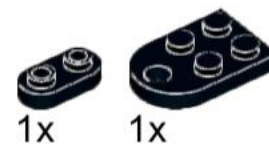
# 61



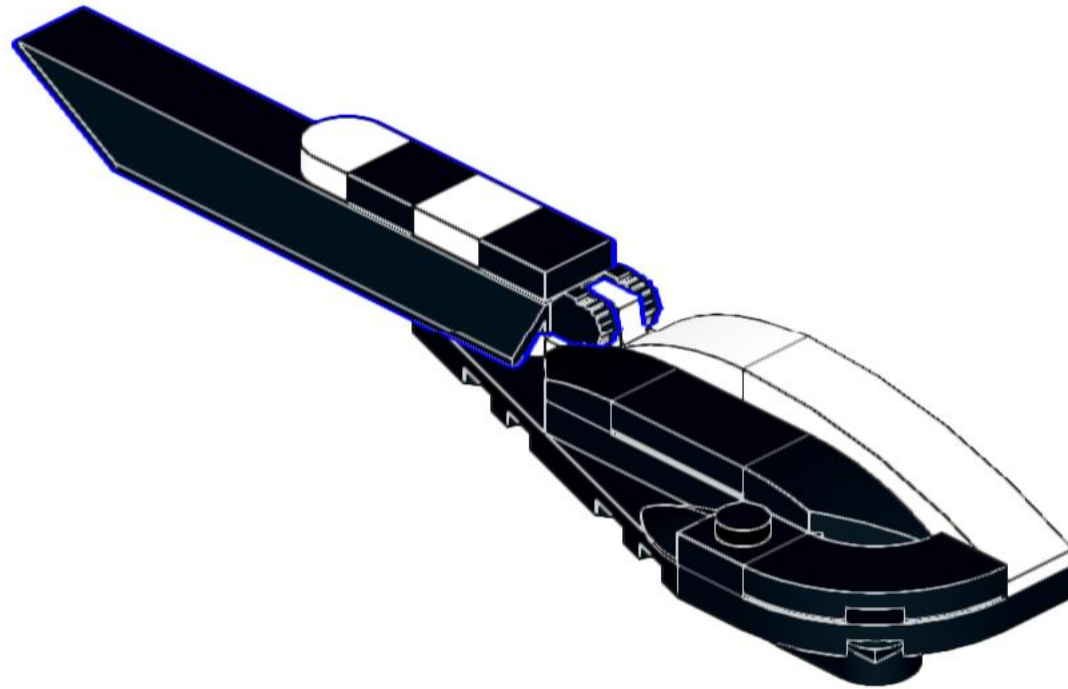
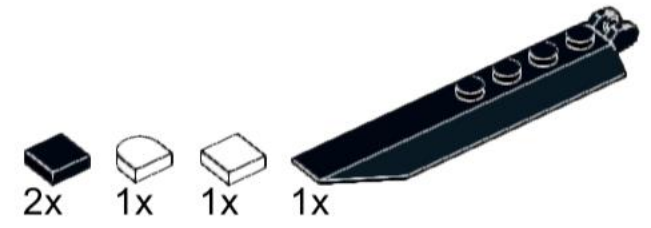
# 62



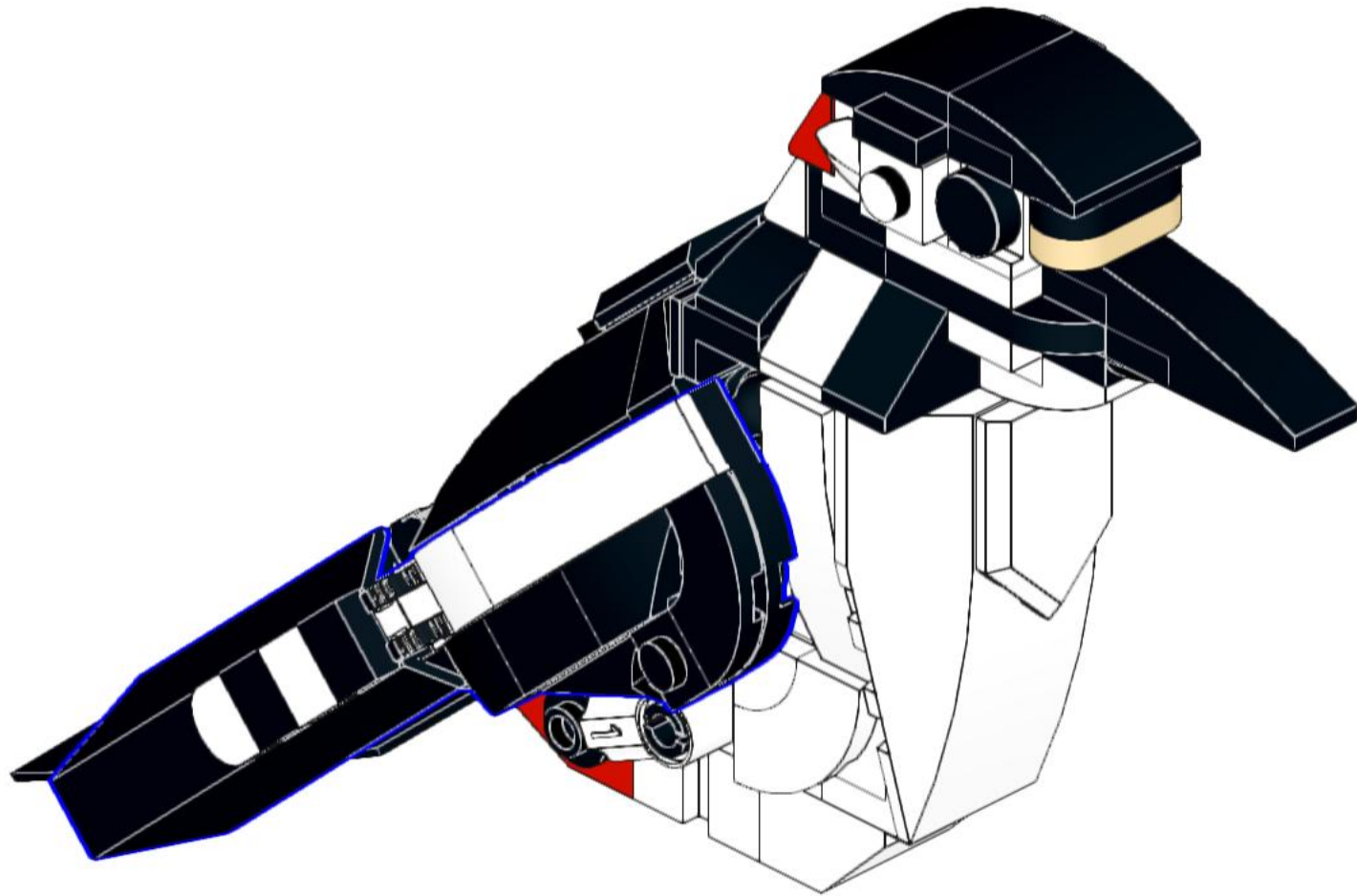
# 63



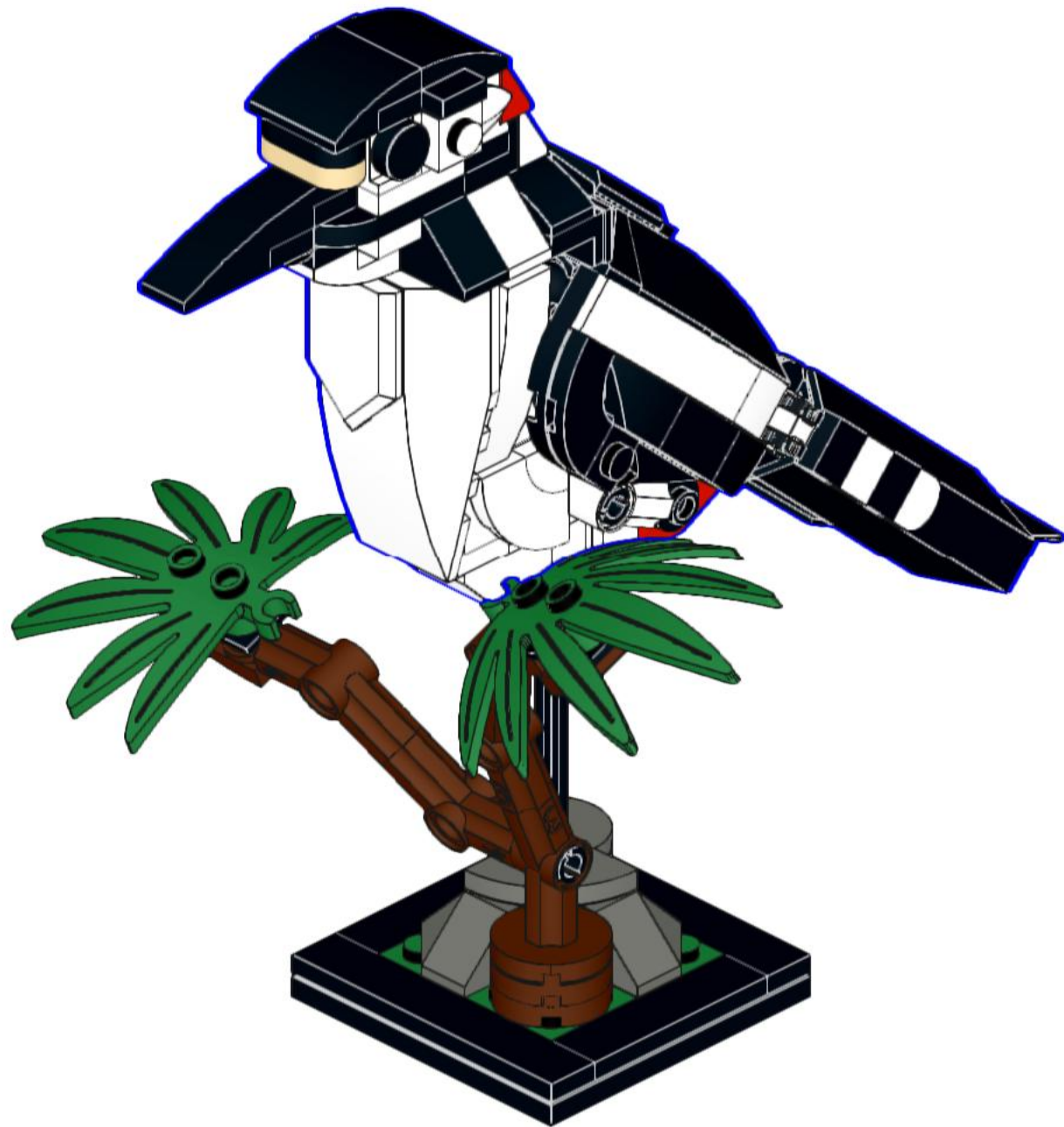
# 64



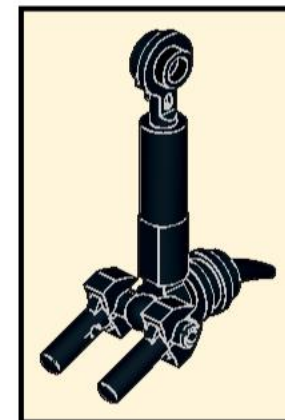
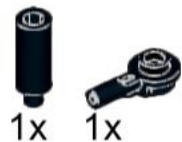
65



66



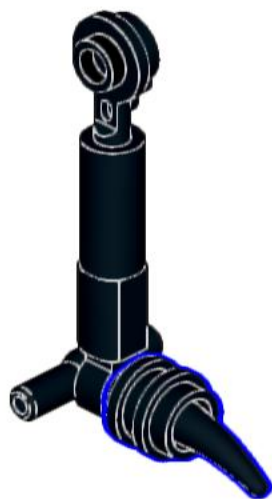
# 67



# 68



# 69



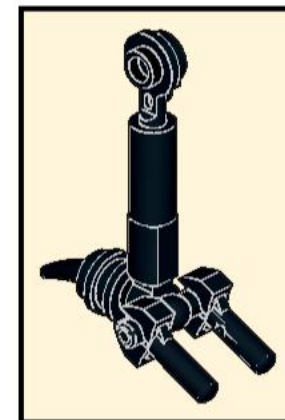
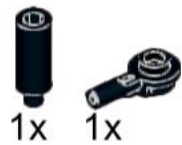
# 70



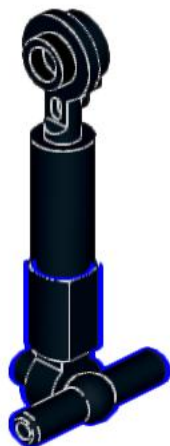
71



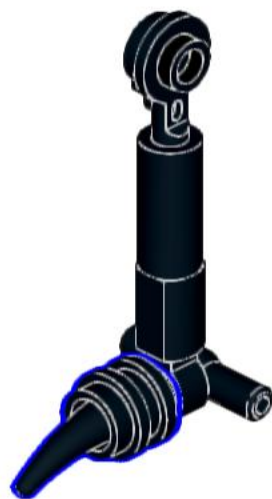
# 72



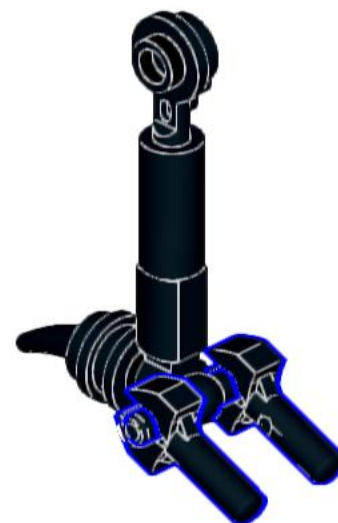
# 73



# 74



# 75



76







1x



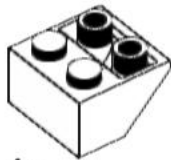
4x



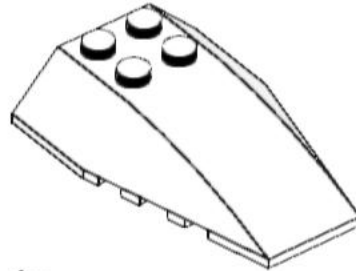
1x



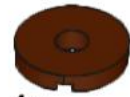
2x



1x



1x



1x



2x



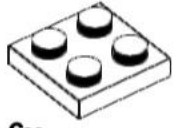
1x



2x



2x



6x



2x

1x



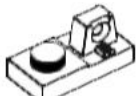
2x



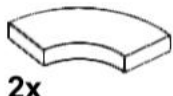
1x



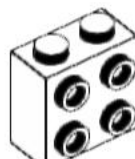
2x



2x



2x



1x



2x



2x



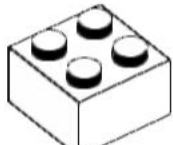
2x



2x



1x



1x



1x



1x



3x



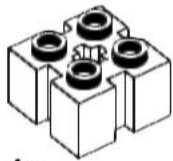
2x



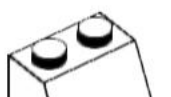
1x



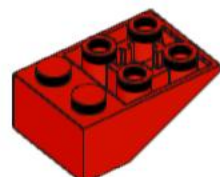
4x



1x



1x



1x



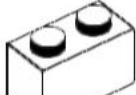
1x



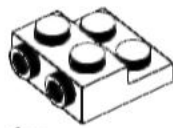
2x



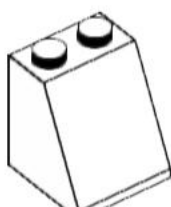
2x



1x



1x



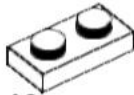
1x



2x



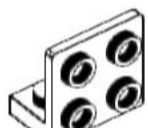
2x



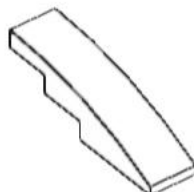
10x



2x



1x



4x



2x



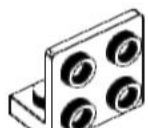
2x



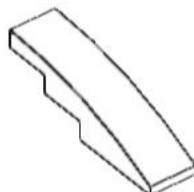
3x



2x



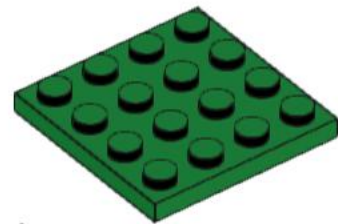
1x



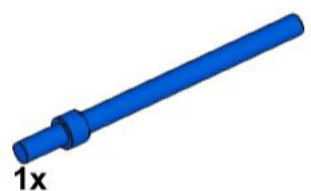
4x



1x



1x



1x